

数学科学習指導案

日時 24 12 10 00 10 50
年組 39 19 20
場所
単元
単元について

指導目標

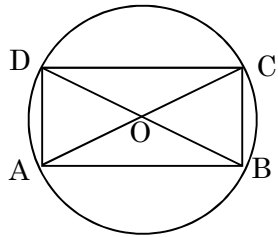
指導計画

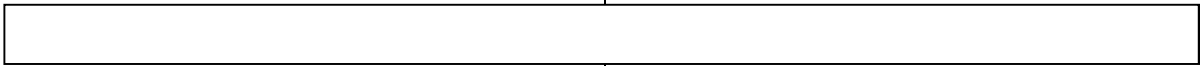
本時の目標

「学びのつながり」の視点

van Hel e

学習の展開

<p data-bbox="343 1008 582 1220">D C A B</p> 	



ABCD

OAB
OAD

ACB
ACD
DAB

90°

...

90°

