

# 問題用紙

Graduate School of Advanced Science and Engineering (Master's Course), Hiroshima University  
Examination Booklet (General Selection)

Subject

(Electrical, Systems, and  
Control Engineering)  
スマートイノベーション

(2024年1月25日実施 / January 25, 2024)

試験科目 (6) (7)	電気システム制御 (専門科目I) (Electrical, Systems, and Control Engineering I)	プログラム Program	電気システム制御 (Smart Innovation)	受験番号 Examinee's Number	M
--------------------	--	------------------	--------------------------------	------------------------------	---

問題番号 Question Number	A-1	A-2	A-3	A-4
選択 Selection				

$$= \begin{pmatrix} -1 & 1 & 1 \\ 1 & -1 & 1 \\ 1 & 1 & 1 \end{pmatrix}$$

(1)

(2)

(3)  $n$  は自然数とする.  $\mathbf{b} = \begin{pmatrix} 3 \\ 3 \\ 0 \end{pmatrix}$  と (2) で求めた  $P$  に対して, 内積  $(P\mathbf{a}\mathbf{b}) \cdot (PA^{2n}\mathbf{b})$  を求めよ.

Consider the real symmetric matrix  $A = \begin{pmatrix} -1 & 1 & 1 \\ 1 & -1 & 1 \\ 1 & 1 & 1 \end{pmatrix}$ .

(1) Find all the eigenvalues of  $A$ .

(2) Find an orthogonal matrix  $P$  such that  $P^{-1}AP$  is a diagonal matrix.

(3) Let  $n$  be a positive integer. For  $\mathbf{b} = \begin{pmatrix} 3 \\ 3 \\ 0 \end{pmatrix}$  and  $P$  determined in (2), find the inner product  $(P\mathbf{a}\mathbf{b}) \cdot (PA^{2n}\mathbf{b})$ .

試験科目 Subject	電気システム制御 (専門科目I) (Electrical, Systems, and Control Engineering I)	プログラム Program	電気システム制御 (Electrical, Systems, and Control Engineering) スマートイノベーション (Smart Innovation)	受験番号 Examinee's Number	M
-----------------	--	------------------	--	------------------------------	---

A-2

次の問いに答えよ。ただし、 $\log x$  は  $x$  の自然対数を表す。

1. 極限  $\lim_{x \rightarrow \infty} \frac{x^2}{x - \cos x}$  を求めよ。
2. 極限  $\lim_{x \rightarrow 0} (\cos 2x)^{\frac{1}{x^2}}$  を求めよ。
3. 重積分  $\iint_D (x + y^2) dx dy$  の値を求めよ。ただし、 $D = \{(x, y) \mid 1 \leq x^2 + y^2 \leq 6\}$  とする。
4. 関数  $f(x, y) = \tan(\log x + \log y)$  ( $x > 0, y > 0, e^{-\frac{\pi}{2}} < xy < e^{\frac{\pi}{2}}$ ) を考える。
  - (1)  $g(x, y) = x \frac{\partial f}{\partial x}(x, y) + y \frac{\partial f}{\partial y}(x, y)$  とする。  $g(e^{\frac{\pi}{3}}, 1)$  の値を求めよ。
  - (2)  $h(x, y) = x^2 \frac{\partial^2 f}{\partial x^2}(x, y) + 2xy \frac{\partial^2 f}{\partial x \partial y}(x, y) + y^2 \frac{\partial^2 f}{\partial y^2}(x, y)$  とする。  $h(e^{\frac{\pi}{4}}, 1)$  の値を求めよ。

Answer the following questions. Here,  $\log x$  denotes the natural logarithm of  $x$ .

1. Find  $\lim_{x \rightarrow \infty} \frac{x^2}{x - \cos x}$ .
2. Find  $\lim_{x \rightarrow 0} (\cos 2x)^{\frac{1}{x^2}}$ .
3. Evaluate the double integral  $\iint_D (x + y^2) dx dy$ , where  $D = \{(x, y) \mid 1 \leq x^2 + y^2 \leq 6\}$ .
4. Consider the function  $f(x, y) = \tan(\log x + \log y)$  ( $x > 0, y > 0, e^{-\frac{\pi}{2}} < xy < e^{\frac{\pi}{2}}$ ).
  - (1) Let  $g(x, y) = x \frac{\partial f}{\partial x}(x, y) + y \frac{\partial f}{\partial y}(x, y)$ . Find the value of  $g(e^{\frac{\pi}{3}}, 1)$ .
  - (2) Let  $h(x, y) = x^2 \frac{\partial^2 f}{\partial x^2}(x, y) + 2xy \frac{\partial^2 f}{\partial x \partial y}(x, y) + y^2 \frac{\partial^2 f}{\partial y^2}(x, y)$ . Find the value of  $h(e^{\frac{\pi}{4}}, 1)$ .

試験科目 Subject	電気システム制御 (専門科目I) (Electrical, Systems, and Control Engineering I)	プログラム Program	電気システム制御 (Electrical, Systems, and Control Engineering) スマートイノベーション (Smart Innovation)	受験番号 Examinee's Number	M
-----------------	--	------------------	--	------------------------------	---

A-3

図に示す回路について、以下のことを仮定する。

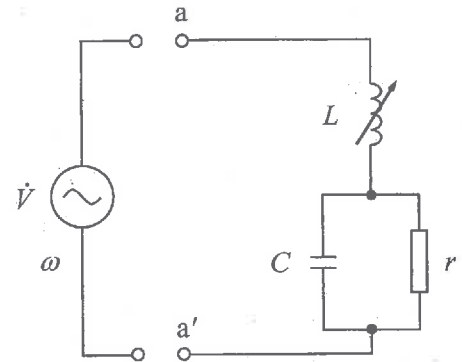
- ・ ドット(  $\dot{\phantom{x}}$  )は複素数表示を意味する。
- ・  $\dot{V}$ は実効値 $V$ 、角周波数 $\omega$ をもつ正弦波交流電圧源の電圧とする。
- ・  $r$ は抵抗、 $L$ はインダクタンス、 $C$ はキャパシタンスである。

この回路について、以下の設問に答えよ。

- (1) 端子 a-a' 間の合成インピーダンスを求めよ。

次に、電圧源 $\dot{V}$ を端子 a-a' に接続することを考える。

- (2) インダクタンス $L$ を変変とする。抵抗 $r$ で消費される電力が最大となるときの $L$ の条件を求めよ。
- (3) 上記(2)の条件が成り立つとき、回路の最大消費電力を求めよ。



For the circuit shown in the figure, the followings are assumed:

- ・ A dot (  $\dot{\phantom{x}}$  ) means the complex number expression.
- ・  $\dot{V}$  is a sinusoidal ac voltage source voltage with effective value  $V$  and angular frequency  $\omega$ .
- ・  $r$  is a resistance,  $L$  is an inductance, and  $C$  is a capacitance.

For this circuit, answer the following questions.

- (1) Calculate the impedance between the terminals a-a'.

Next, consider the voltage source  $\dot{V}$  is connected to the terminals a-a'.

- (2) Assume that the inductance  $L$  is variable. Find the condition on the inductance  $L$  to maximize the consumed power at the resistance  $r$ .
- (3) Calculate the maximum consumed power in the circuit when the condition obtained in (2) is satisfied.

2024 年 4 月入学 (April 2024 Admission)  
 広島大学大学院先進理工系科学研究科博士課程前期 (一般選抜) 専門科目入学試験問題  
 Graduate School of Advanced Science and Engineering (Master's Course), Hiroshima University  
 Entrance Examination Booklet (General Selection)

(2024 年 1 月 25 日実施 / January 25, 2024)

試験科目 Subject	電気システム制御 (専門科目 I) (Electrical, Systems, and Control Engineering I)	プログラム Program	電気システム制御 (Electrical, Systems, and Control Engineering) スマートイノベーション (Smart Innovation)	受験番号 Examinee's Number	M
-----------------	---	------------------	--	------------------------------	---

A-4

(I) シンプレックス法を用いて、最大化問題 (1) に対する最適解と目的関数の最大値を求めよ。

$$\begin{array}{l}
 \text{maximize} \quad 2x_1 + 3x_2 + 4x_3 \\
 \text{subject to} \quad 2x_1 + x_2 + x_3 \leq 13 \\
 \quad \quad \quad 3x_1 + 2x_2 + 2x_3 \leq 27 \\
 \quad \quad \quad x_1 + 2x_2 + 4x_3 \leq 40 \\
 \quad \quad \quad x_1, x_2, x_3 \geq 0
 \end{array} \quad (1)$$

(II) プレイヤー 1, 2 の 2 人ゲームを考える。プレイヤー 1 の戦略は  $A_1, B_1$  であり、プレイヤー 2 の戦略は  $A_2, B_2$  である。このゲームでは、2 人のプレイヤーの戦略の組み合わせに基づいて、以下の利得表のように利得が決まる。例えば、プレイヤー 1 が戦略  $A_1$ 、プレイヤー 2 が戦略  $A_2$  を選択したとき、プレイヤー 1 は利得 4、プレイヤー 2 は利得  $-4$  を得るものとする。

		プレイヤー 2	
		$A_2$	$B_2$
プレイヤー 1	$A_1$	(4, -4)	(2, -2)
	$B_1$	(1, -1)	(3, -3)

(I) By using the simplex method, find the optimal solution and the maximum value of the objective function for the maximization problem (1).

$$\begin{array}{l}
 \text{maximize} \quad 2x_1 + 3x_2 + 4x_3 \\
 \text{subject to} \quad 2x_1 + x_2 + x_3 \leq 13 \\
 \quad \quad \quad 3x_1 + 2x_2 + 2x_3 \leq 27 \\
 \quad \quad \quad x_1 + 2x_2 + 4x_3 \leq 40 \\
 \quad \quad \quad x_1, x_2, x_3 \geq 0
 \end{array} \quad (1)$$

(II) Consider a two-person game with players 1 and 2. Player 1's strategies are  $A_1$  and  $B_1$ , and player 2's strategies are  $A_2$  and  $B_2$ . Suppose that the payoffs are determined as the following payoff table in this game, based on the combination of the strategies of the two players. For example, when player 1 chooses strategy  $A_1$  and player 2 chooses  $A_2$ , player 1 obtains a payoff of 4 and player 2 obtains a payoff of  $-4$ .

		player 2	
		$A_2$	$B_2$
player 1	$A_1$	(4, -4)	(2, -2)
	$B_1$	(1, -1)	(3, -3)

(i)

(i)

(ii)

(a)	$\geq$	(b)
(c)	$\geq$	(b)

(iii) (3)

(iii)

(3)

$(x_1, x_2) =$

2024年4月入学 (April 2024 Admission)  
広島大学大学院先進理工系科学研究科博士課程前期 (一般選抜) 専門科目入学試験問題

# 問題用紙

Graduate School of Advanced Science and Engineering (Master's Course), Hiroshima University  
Entrance Examination Booklet (General Selection)

## Question Sheets

(2024年1月25日実施 / January 25, 2024)

電気システム制御	電気システム制御 <small>(Electrical Systems and Control)</small>	受験番号
----------	---	------

-----

-----

(1) り

(2)

(3)

(4)

(5)

(6)

(7)  $v$   $<$   $i$ 。

-----

-----

-----

-----

-----

-----

(5)

(6)

(7)

2024年4月入学 (April 2024 Admission)  
広島大学大学院先進理工系科学研究科博士課程前期 (一般選抜) 専門科目入学試験問題  
Graduate School of Advanced Science and Engineering (Master's Course), Hiroshima University  
Entrance Examination Booklet (General Selection)

(2024年1月25日実施 / January 25, 2024)

試験科目 Subject	電気システム制御 (専門科目 II) (Electrical, Systems, and Control Engineering II)	プログラム Program	電気システム制御 (Electrical, Systems, and Control Engineering) スマートイノベーション (Smart Innovation)	受験番号 Examinee's Number	M
-----------------	---	------------------	--	------------------------------	---

B

1. あなたが大学院で行いたいと考えている研究について、その題目を示し、解決すべき課題とその課題を解決するための研究内容を、図も使いながら述べなさい。(図を除いて300字程度)
  2. 地球温暖化は地域社会や国際社会で解決が期待されている課題の1つであり、これまで様々な取り組みがなされている。地球温暖化に対する取り組みの内、あなたが興味を持った取り組みと残された課題を述べなさい。(300字程度)
  3. 研究者の成果物について考える。著作権とは何か、著作権に関してどのような配慮が求められているか、およびそのような配慮が求められる理由を述べなさい。(300字程度)
1. About the research that you would like to conduct in graduate school, indicate the title and describe the issue to be solved and the research contents for solving the issue using figures. (About 150 words excluding figures)
  2. Global warming is one of the issues that the regional and international communities are expected to solve, and various initiatives have been made. In the initiatives for global warming, describe the initiatives that you are interested in and the remaining issues. (About 150 words)
  3. Consider the work of a researcher. Describe what copyright is, what considerations are required with respect to copyright, and the reasons why such considerations are required. (About 150 words)