

問題用紙

Co rse

Q e ion Shee

	会	プログラム	会	支	M
--	---	-------	---	---	---

試験時間： 分 分

受験上の注意事項

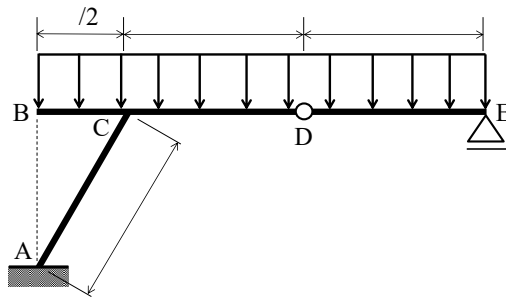
- (1) は を み は を み あります
- (2) これは です は別冊の に 入してださい
- (3) の 及び の全 の した に 支 を 入してください
- (4) この冊 はばらしてはいけません 一 でもばらけてしまった には ちに に伝えて に うこと
- (5) する を 下 の に○印を付して すること ただし する は 出 に した と してはならない
- (6) につき を使 すること が ききれないときには じ の を利 してもよい ただし その は「 に く」などと に したことが分かるようにしておくこと
- (7) は とともに 収めます
- (8) 中「 を きなさい」という がある は に 入すること
- (9) 与する 卓を使 しても し えない
- (10) あるいは不 な がある は をすること

科目 Specialty	構造工学 Structural Engineering	コンクリート工学 Concrete Engineering	地盤工学 Geotechnical Engineering	環境衛生工学 Sanitary and Environmental Engineering	水理学 Hydrology	土木計画学 Infrastructure and Transportation Planning
選択 Selection						

試験科目	社会基盤環境工学 (専門科目)	プログラム	社会基盤環境工学	科目	構造工学
------	--------------------	-------	----------	----	------

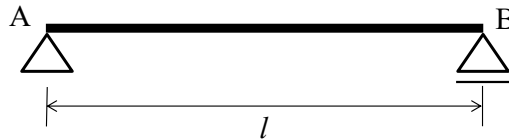
以下の に えよ
 ひずみを せよ
 ポアソン を せよ
 ある 体の体 が によって 化せずに一 のとき この 体のポアソン を めよ

に すように ラーメン が 分 受ける 力 せん 力 および げモーメント を
 け なお は は中 ヒンジ は 動 である



試験科目	社会基盤環境工学 (専門科目)	プログラム	社会基盤環境工学	科目	構造工学
------	--------------------	-------	----------	----	------

に すはりが および に げモーメントを受ける は は 動 である また げ剛
 は一 である このとき および におけるたわみ を めよ



に すはりに の 分 の 動 分 の 動
 中 が作 している は と は 動 は中 ヒンジである このとき における
 反力 上 きを の における のモーメントの および における のせん 力の
 をそれぞれ めよ

試験科目	社会基盤環境工学 (専門科目)	プログラム	社会基盤環境工学	科目	構造工学
------	--------------------	-------	----------	----	------

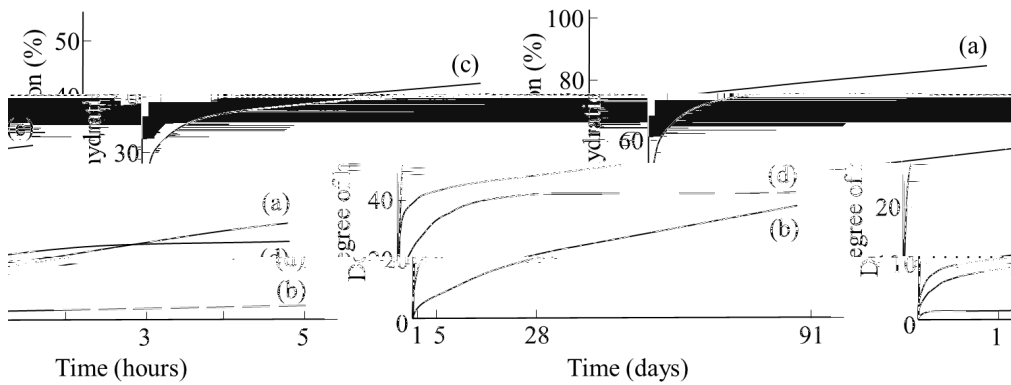
にす に の 中 が作 している の は は であ
 り は である ここで および は の に してはヒンジ の に しては
 されるものとする このとき のそれぞれの の に する 全 を めよ



に すように はりの および に 中 が作 している は 動 は であり け剛
 は で一 とする このとき における 反力を めよ

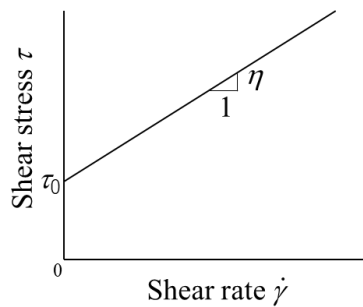
試験科目	社会基盤環境工学 (専門科目)	プログラム	社会基盤環境工学	科目	コンクリート工学
------	--------------------	-------	----------	----	----------

コンクリートにする以下のにえよ
 はポトランメントののの化をにしたものであるごく
 のはーをすの反をせただし下
 とする
 のつのについてしてせよ
 ンのにおけるメント分についてせよ



試験科目	社会基盤環境工学 (専門科目)	プログラム	社会基盤環境工学	科目	コンクリート工学
------	--------------------	-------	----------	----	----------

シコンクリートにする以下のにえよ
 シコンクリートは にスランダム体にい動をしているをいて
 シコンクリートの動をめることは にす動がどのように化することをす
 るのかせよ
 の分が化のコンクリートのに及ぼすについてせよ
 エントインエア エントラプトエアについてせよ



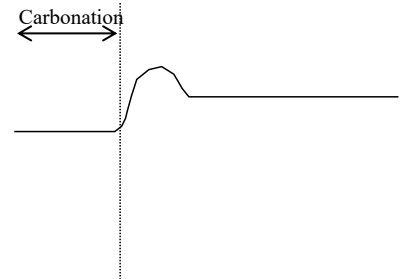
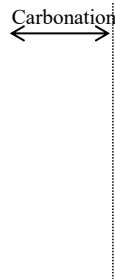
2024 10 2025 4 入 Oc obe 2024 and Ap il 2025 Admi ion
先 博 前 一 入
Co rse

試験科目	社会基盤環境工学 (専門科目)	プログラム	社会基盤環境工学	科目	コンクリート工学
------	--------------------	-------	----------	----	----------

は コンク ートの 化に う コンク ートの 化 イオン の 化を ①→⑤への な
 化として したものである この 化はいかにして こっているのか せよ の① ⑤を に し
 中には ①にあるように 化 イオン 化 イオンなど に な を すこと

① ⑤

①



試験科目	社会基盤環境工学 (専門科目)	プログラム	社会基盤環境工学	科目	コンクリート工学
------	--------------------	-------	----------	----	----------

下 におけるコンク ートの 化について と反 を いて せよ

コンク ートはり について 以下の に えよ
 げひび れ は とコンク ートの付 が 下するとどのように 化するか そのメカ ムとともに
 せよ
 げひび れ は コンク ートの収 が するとどのように 化するか そのメカ ムとともに せ
 よ
 せん 力は の が さくになるとどのように 化するか そのメカ ムとともに せよ
 せん 力は コンク ートの収 が するとどのように 化するか そのメカ ムとともに せよ
 また 収 の をせん 力 において すを を べよ

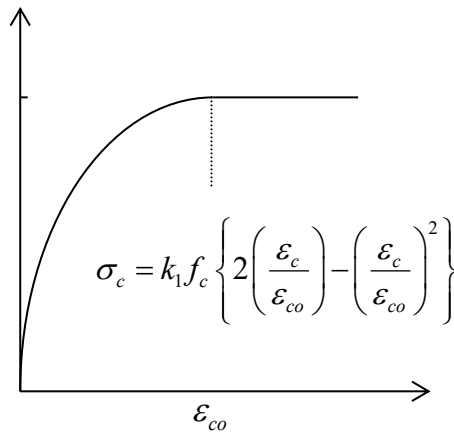
試験科目	社会基盤環境工学 (専門科目)	プログラム	社会基盤環境工学	科目	コンクリート工学
------	--------------------	-------	----------	----	----------

以下の に えよ

一 に を する コンク ートはり さ さ 中 さ コンク ートの
 ϵ_c の げ のコンク ートの 力は カ ロ ク $\epsilon_c \times$ を いて できる
 この カ ロ クを に す カ ひずみ を いて 出せよ ただし ϵ_1 ϵ_{co} ϵ_{cu}
 とする

を する コンク ートはり さ さ ランジ ウエ w 中 さ コン
 ク ートの ϵ_c の げ のコンク ートの 力を カ ロ クを いて せよ ただ
 し 中 はウエ があるものとする

ϵ_{cu} $\epsilon_c \times$ ϵ_c ϵ_{co} ϵ_1 ϵ_{co}
 w ϵ_c



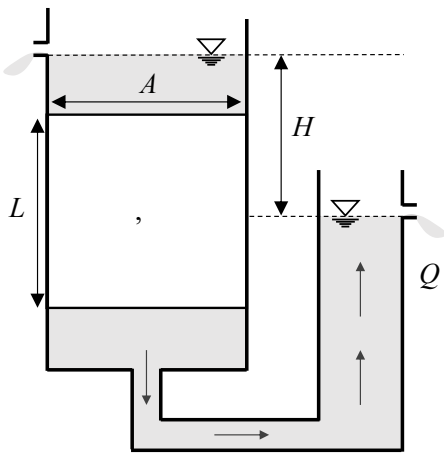
2024 10 2025 4 入 Oc obe 2024 and Ap il 2025 Admi ion
先 博 前 一 入
Co rse

試験科目	社会基盤環境工学 (専門科目)	プログラム	社会基盤環境工学	科目	地盤工学
------	--------------------	-------	----------	----	------

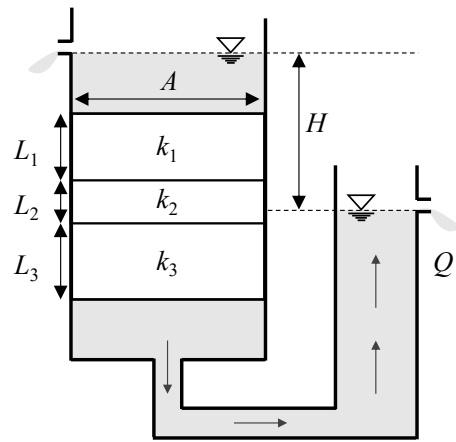
における以下の について せよ
ひずみとせん ひずみ
入
と

試験科目	社会基盤環境工学 (専門科目)	プログラム	社会基盤環境工学	科目	地盤工学
------	--------------------	-------	----------	----	------

以下の図に示すように、長さ L の管状体（左側）の右端に、断面面積 A の開口部があり、その開口部から長さ H の管状体（右側）が突出している。右側の管状体は、長さ L_1 、 L_2 、 L_3 の層に分かれており、各層の透水性係数は k_1 、 k_2 、 k_3 である。右側の管状体の右端にも断面面積 A の開口部があり、そこから流量 Q が流出している。左側の管状体の左端には、水頭 H が加えられている。左側の管状体の右端には、水頭 H が加えられている。左側の管状体の右端には、水頭 H が加えられている。



L : 長さ
 A : 断面積
 H : 水頭
 Q : 流量
 γ : 水の単位体積重量



L_i : 各層の長さ ($i=1, 2, 3$)
 A : 断面積
 k_i : 各層の透水性係数 ($i=1, 2, 3$)
 H : 水頭
 Q : 流量

2024 10 2025 4 入 Oc obe 2024 and Ap il 2025 Admi ion
 先 博 前 一 入
 Co rse

試験科目	社会基盤環境工学 (専門科目)	プログラム	社会基盤環境工学	科目	地盤工学
------	--------------------	-------	----------	----	------

の に する以下の に えよ
 以下 ス ージで した の

2024 10 2025 4 入 Oc obe 2024 and Ap il 2025 Admi ion
先 博 前 一 入
Co rse

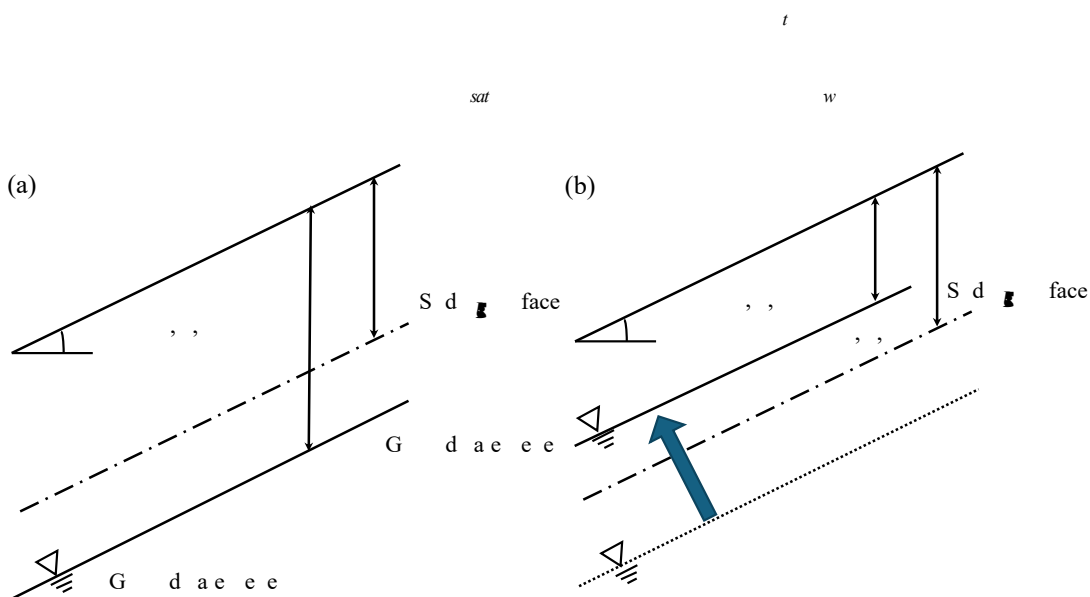
2024 10 2025 4 入 Oc obe 2024 and Ap il 2025 Admi ion
 先 博 前 一 入
 Co rse

試験科目	社会基盤環境工学 (専門科目)	プログラム	社会基盤環境工学	科目	地盤工学
------	--------------------	-------	----------	----	------

に する以下の に えよ
 受 について 体の との に して を いてそれぞれ せよ
 を にランキンの 受 を めよ

試験科目	社会基盤環境工学 (専門科目)	プログラム	社会基盤環境工学	科目	地盤工学
------	--------------------	-------	----------	----	------

の に する以下の に えよ
 に す が の がある からの さ の に す べ り を する の
 を 力 を 体 を t と した の す べ り に する 全 を け
 に よ っ て 下 から さ の に 下 が さ れ に す と な っ た 下 以 下 の
 体 を sat の 体 を w と した の 全 を け



F .6-1

に する以下の に えよ
 の メカ ム を す と と も に 体 な を 一 つ せ よ
 化 の メカ ム を す と と も に 体 な を 一 つ せ よ

試験科目	社会基盤環境工学 (専門科目)	プログラム	社会基盤環境工学	科目	環境衛生工学
------	--------------------	-------	----------	----	--------

の に を与える を つあげ その が を 化させる を せよ
 中の を する においては よりも が一 に いられる を せよ
 ある で が する を したところ であった する はいくらと えられる
 か で は一様であると する
 付 の の 層の を し 層が 染に与える を せよ

する
⁻¹ 出 は ⁻¹の完全 の 反 槽がある 槽 は 常 であり 入 中の は
⁻¹であった 以下の に えよ ただし の分 は の一次反 に うと
 とする
 反 ⁻¹ を めよ
 反 槽 を完全 から押し出し れに えた 出 はいくらになるか ただし と
 反 は不 であるとする

-1

-1

-1

-1

2024 10 2025 4 入 Oc obe 2024 and Ap il 2025 Admi ion
 先 博 前 一 入
 Co rse

試験科目	社会基盤環境工学 (専門科目)	プログラム	社会基盤環境工学	科目	環境衛生工学
------	--------------------	-------	----------	----	--------

!

ト ウム に して 以下の に えよ の平 は とする
 ト ウ

試験科目	社会基盤環境工学 (専門科目)	プログラム	社会基盤環境工学	科目	環境衛生工学
------	--------------------	-------	----------	----	--------

下 に して以下の に えよ
 の と の を せよ
 の バ キングの つの を 字 で せよ
 シ 去プロ スの シ 去 を 字 で せよ

ある の嫌 バイオ アク ーは 去 -⁻¹の排 を している こ
 の アク ーで の排 を 去 で するとき 以下の に えよ
 の -⁻¹ を めよ
 -⁻¹ を めよ
 -⁻¹ を めよ
 を めよ
 メ ンの 当 -⁻¹ を せ
 に するメ ン -⁻¹ を めよ

- -⁻¹

-⁻¹

-⁻¹

- -⁻¹

-⁻¹

-⁻¹

-⁻¹

2024 10 2025 4 入 Oc obe 2024 and Ap il 2025 Admi ion
先 博 前 一 入
Co rse

2024 10 2025 4 入 Oc obe 2024 and Ap il 2025 Admi ion
先 博 前 一 入
Co rse

試験科目	社会基盤環境工学 (専門科目)	プログラム	社会基盤環境工学	科目	水理学
------	--------------------	-------	----------	----	-----

平から傾いたベンチに ρ のがれているように径 D のと径の
 Π がマンノメーでがれ ρ_m のが入っている以下のにえよ
 とでピエゾがであるときとはどのようなれとなっているかせよ
 の中心についてベヌーイのをえとの中心のピエゾとの δ を
 いてをせただしでピエゾは一としとのでこれら
 はなるとののエネルギー損失 l はないとする
 δ_m と δ のをしを δ_m をいてせ
 とののエネルギー損失 l をしたの δ_m のをせ

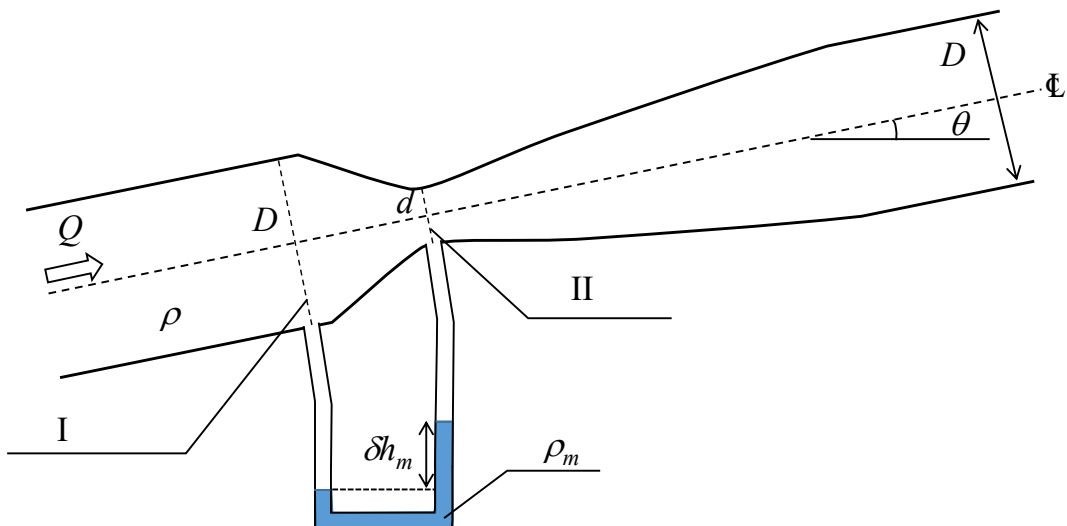
ρ

ρ_m

δ

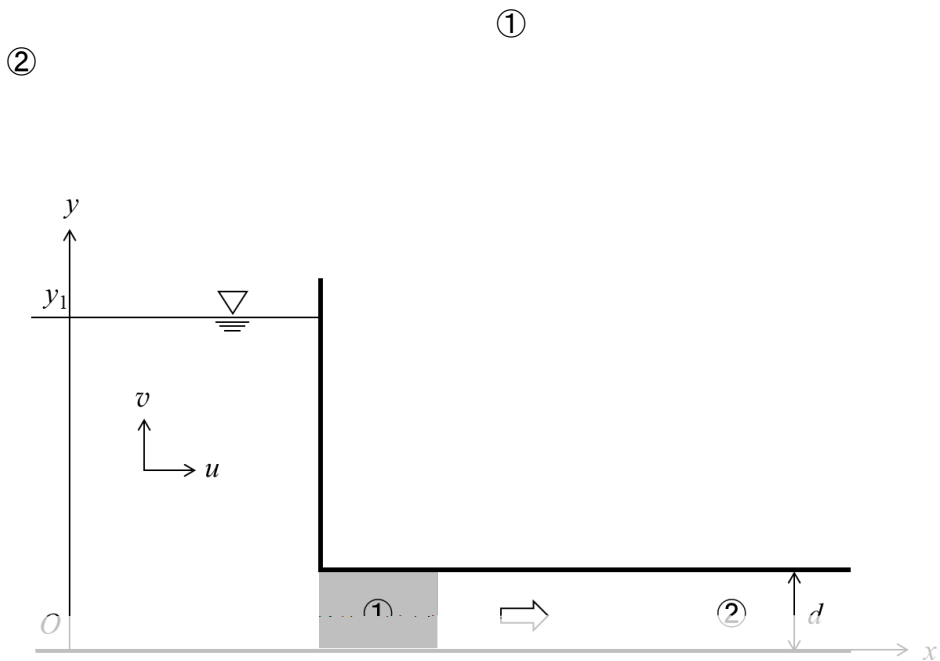
δ_m δ
 δ_m

δ_m
 l



試験科目	社会基盤環境工学 (専門科目)	プログラム	社会基盤環境工学	科目	水理学
------	--------------------	-------	----------	----	-----

にされる平の次元れをえる以下のにえよ
 さの全をベヌーイのをいてしせよ
 がないとあるにおいてエネルギーと動 力 損失をそれぞ
 れしてせよ
 の①にある塊がをれていくをえるがないとあるを区別して塊が
 ②に来たの塊のとに及ぼす力をしてせよ



F .3-1

試験科目	社会基盤環境工学 (専門科目)	プログラム	社会基盤環境工学	科目	水理学
------	--------------------	-------	----------	----	-----

B I の にか れている側 のせん 力は できるとして以下の に えよ
 Q のときの Q_0 をマ ングの平均 公 から めよ

$$V = \frac{1}{n} \frac{2}{3} \frac{1}{I^2}$$

ここで V は 平均 n はマ ングの は である
 を えずに の を徐々に 化させたとき h が となった この の を せ
 よ
 I と が じで スケー が の λ 倍の において V 及び Q が の 倍になるか めよ

B I

Q

$$V = \frac{1}{n} \frac{2}{3} \frac{1}{I^2}$$

V

n

h

λ

I

V

Q

一 の における を き その 徴を以下の 句を全て いて せよ
 一 上 下
 乱 における平均 の 分 について 以下の 句を全て いて せよ
 底 せん 力 底層 当 イノ 力 分

試験科目	社会基盤環境工学 (専門科目)	プログラム	社会基盤環境工学	科目	土木計画学
------	--------------------	-------	----------	----	-------

の本デー について以下の に えよ
 平均 \bar{x} \bar{y} の 信 区 を推 せよ の の は である
 本デー の 本共分 \bar{y} を めよ
 本デー の 本 を めよ

x y

xy

試験科目	社会基盤環境工学 (専門科目)	プログラム	社会基盤環境工学	科目	土木計画学
------	--------------------	-------	----------	----	-------

本の動保台の列推を $Y_t = a + bt + e_t$ にす動保モデは

$$Y_t = a + bt + e_t$$

とするここで Y_t は t の動保台 a b はパラメー e_t は である以下のにえよ

乗により a b を推せよ

乗を使用するのにする分エをべよ

の本の動保台をせよ

とにしてこの動保モデのをべよ

$$Y_t = a + bt + e_t$$

t a b e_t

a b

2024 10 2025 4 入 Oc obe 2024 and Ap il 2025 Admi ion
 先 博 前 一 入
 Co rse

試験科目	社会基盤環境工学 (専門科目)	プログラム	社会基盤環境工学	科目	土木計画学
------	--------------------	-------	----------	----	-------

えよ の 市の拡張 業 を いた 動 のライ サイク ア スメントに する以下の に
 を 台 万円 とする シス ム として 動 を とする
 から オンチェ の 列を めよ
 動 台分の による 業と 動 業の 及 を めよ
 業と 動 業の 排出 を めよ
 動 のライ サイク 排出 台 を めよ

2024 10 2025 4 入 Oc obe 2024 and Ap il 2025 Admi ion
 先 博 前 一 入
 Co rse

試験科目	社会基盤環境工学 (専門科目)	プログラム	社会基盤環境工学	科目	土木計画学
------	--------------------	-------	----------	----	-------

以下の を せよ
 市 区域
 歩
 建

市 における 利 と交 の協 にして以下の に えよ
 住宅 における 利 と交 の協 について 字 で せよ
 サ カース ジアムにおける 利 と交 の協 について 字 で せよ
 市 において 利 と交 の協 が な を 字 で せよ

問題用紙

Graduate School of Advanced Science and Engineering (Master's Course) Hiroshima University
Entrance Examination Booklet (General Selection)

Question Sheets

(2024年8月22日実施 August 22, 2024)

試験科目 Subject	社会基盤環境工学 (専門科目Ⅱ) Civil and Environmental Engineering II	プログラム Program	社会基盤環境工学 ・Civil and Environmental Engineering	受験番号 Examinee's Number	M
-----------------	--	------------------	--	------------------------------	---

試験時間 : 13時30分~15時30分 (Examination Time : From 13:30 to 15:30)

受験上の注意事項

- (1) 問題用紙は表紙を含み3枚, 解答用紙は表紙を含み7枚あります。
- (2) これは問題用紙です。解答は別冊の解答用紙に記入してください。
- (3) 問題用紙の表紙及び解答用紙の全頁の指定した箇所に, 受験番号を記入してください。

2024年10月, 2025年4月入学 (October 2024 and April 2025 Admissions)
広島大学大学院先進理工系科学研究科博士課程前期 (一般選抜) 専門科目入学試験問題
Graduate School of Advanced Science and Engineering (Master's Course), Hiroshima University
Entrance Examination Booklet (General Selection)
(2024年8月22日実施 / August 22, 2024)

試験科目	社会基盤環境工学 (専門科目 II)	プログラム	社会基盤環境工学 Civil and Engineering	科目 Specialized	小論文 A
------	-----------------------	-------	--------------------------------------	-------------------	-------

500

2024年10月, 2025年4月入学 (October 2024 and April 2025 Admissions)
広島大学大学院先進理工系科学研究科博士課程前期 (一般選抜) 専門科目入学試験問題
Graduate School of Advanced Science and Engineering (Master's Course), Hiroshima University
Entrance Examination Booklet (General Selection)
(2024年8月22日実施 / August 22, 2024)

試験科目 Subject	社会基盤環境工学 (専門科目 II) Civil and Environmental Engineering II	プログラム Program	社会基盤環境工学 Civil and Environmental Engineering	科目 Specialized subject	小論文 B Essay B
-----------------	--	------------------	---	------------------------------	------------------

問題

		1.600		✓
--	--	-------	--	---