

2023年10月, 2024年4月入学 (October 2023 and April 2024 Admission)
広島大学大学院先進理工系科学研究科博士課程前期 (一般選抜) 専門科目入学試験問題
Graduate School of Advanced Science and Engineering (Master's Course), Hiroshima University
Entrance Examination Booklet (General Selection)
(2023年8月24日実施 / August 24, 2023)

試験科目 Subject	建築構造学 (専門科目 I) Building Engineering (I)	プログラム Program	建築学 Architecture	受験番号 Examinee's Number	M
-----------------	--	------------------	---------------------	---------------------------	---

試験時間 : 9時00分~12時00分 (Examination Time : From 9:00 to 12:00)

受験上の注意事項

- (1) 問題用紙兼解答用紙が表紙を含み **19** 枚あります。
- (2) この表紙に受験番号を記入してください。
- (3) これは問題用紙と解答用紙が合冊されたものです。解答は指定された箇所に記入してください。
- (4) 問題は30問, 配点は各々10点, 計300点満点です。
- (5) いずれの問題も5つの選択肢から正解を選択する形式です。
- (6) 全問に解答しなさい。
- (7) 質問あるいは不明な点がある場合は手を挙げてください。

Notices

- (1) There are 19 question and answer sheets including a front sheet.
- (2) Fill in your examinee's number in the specified positions in this cover.
- (3) This examination booklet consists of question sheets and answer sheets. Answer the questions in the specified position.
- (4) There are 30 questions. Each question is to be marked on 10 points, amounting in total 300 points at the maximum.
- (5) In each question, you are required to choose one correct answer from five alternatives.
- (6) Answer all the questions.
- (7) Raise your hand if you have any questions.

- [1] 太陽高度が 30° , 太陽方位角が 45° のときの大気路程 (エアマス) として, 最も適当な値を選べ。

When the solar altitude is 30 degrees and the solar azimuth is 45 degrees, choose the most adequate value as the air mass.

1. 0.35 2. 0.50 3. 0.71 4. 1.41 5. 2.00

解答欄 Answer Field	
---------------------	--

- [2] 面積 2 m^2 で, 音響透過損失 60 dB の壁がある。この壁に 20 cm^2 の小窓を開けた時の音響透過損失として, 最も適当なものを選べ。ただし, この小窓の音の透過率は 1.00 とする。

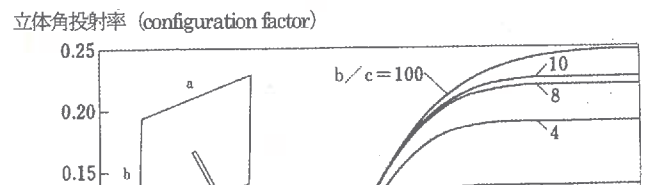
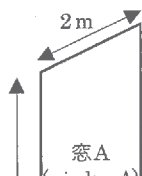
There is a wall the area of which is 2 m^2 . The sound transmission loss of the wall is 60 dB . Choose the most adequate sound transmission loss of the wall, when a small window is opened on the wall. The area of the window is 20 cm^2 and the sound transmittance of the window is 1.00 .

1. 20 dB 2. 30 dB 3. 40 dB 4. 50 dB 5. 60 dB

解答欄 Answer Field	
---------------------	--

- [3] 図 1 に示す窓 A から, 光束発散度 12000 lm/m^2 で室内へ光が入射しているとき, 机上面 B の水平面直接照度として最も適当なものを選べ。ただし, 窓 A は均等拡散面であり, 図 2 に示す立体角投射率を用いること。

Light is emitted from window A shown in Figure 1 with luminous emittance of 12000 lm/m^2 . Choose the most adequate value of the horizontal direct illuminance of point B on a desk. Window A is a uniform diffuser. Use the configuration factor shown in Figure 2.



[4] 在室定員4名の部屋がある。この部屋では1時間に5本煙草が吸われるとして、この部屋の必要換気量として

解答欄	
Answer Field	

5.

解答欄	
Answer Field	

それぞれ 10 ppm, 100 ml, 2000 ml とする。また、部屋の容積は 500 m³ とし、粉塵、CO、CO₂ の外気濃度は

[6]

1

それぞれ 0 mg/m³, 0 ppm, 400 ppm, 粉塵, CO, CO₂ の許容濃度はそれぞれ 0.15 mg/m³, 10 ppm, 1000 ppm とする。

There is a room with seating capacity of four. Five pieces of cigarette are smoked in the room for one hour. Choose the correct value of the ventilation requirement of the room. The CO₂ generation rate is 20 l/h per person. When one piece of cigarette is smoked, the generation rates of dust, CO and CO₂ are 18 mg, 100 ml and 2000 ml respectively. The volume of the room is 500 m³ and dust, CO and CO₂ concentrations of outdoor air are 0 mg/m³, 0 ppm and 400 ppm respectively. Allowable concentrations of dust, CO and CO₂ are 0.15 mg/m³, 10 ppm and 1000 ppm respectively.

- 1 133 m³/h 2. 150 m³/h 3. 500 m³/h 4. 600 m³/h

解答欄	
Answer Field	720 m ³ /h

[7] 建築計画に関連する以下の記述のうち、最も適当なものを、ひとつ選べ。

Choose the most adequate one from the following descriptions regarding the architectural planning.

1. 階段に代わる傾斜路の勾配を 1/8 で計画した。
(The gradient of a slope-way in place of a stair was planned to be 1/8.)
2. 貸事務所の「レントابل比」は一般的に自社事務所のそれよりも小さい。
(“Ratio of rentable area” of office buildings for rent is ordinarily smaller than that of office buildings for own use.)
3. 「フライタワー」は超高層ビルの形式のひとつである。
(“Fly tower” is a type of skyscraper building.)
4. 「非常用進入口」は通常建物の一階部分に設けられる。
(“Emergency use ingress” is ordinarily located in the ground floor of a building.)
5. 病院の患者が主に利用するトイレの戸は外開きとする。
(Toilet doors used by hospital patients should be installed to open outward.)

解答欄 Answer Field	
---------------------	--

[8] 建築家とその建築作品との組み合わせの中で間違っているものをひとつ選べ。

Choose incorrect one of the combinations of terms related to architects and their architectural works from the following descriptions.

1. 磯崎新 (Arata Isozaki) 「大分県立大分図書館」 (“Oita Prefectural Library”)
2. 前川國男 (Kunio Maekawa) 「国立西洋美術館」 (“National Museum of Western Art”)
3. 槇文彦 (Fumihiko Maki) 「ヒルサイドテラス」 (“Hillside Terrace”)
4. 丹下健三 (Kenzo Tange) 「香川県庁舎」 (“Kagawa Prefectural Government Building”)
5. 村野藤吾 (Togo Murano) 「佳水園」 (“Kasuien”)

解答欄 Answer Field	
---------------------	--

[9] 集合住宅に関する以下の記述のうち、最も不適当なものを、ひとつ選べ。

Choose the most inadequate one from the following descriptions regarding the multiple dwelling houses.

1. 「市営基町高層アパート」(広島市)は、原爆投下後に形成された不良住宅密集地の解消と共に公園や河川

[Redacted area]

解答欄 Answer Field	
---------------------	--

[10] 住宅及び居住に関する以下の記述のうち、最も不適当なものを、ひとつ選べ。

Choose the most inadequate one from the following descriptions regarding housing and residence.

1. 「田園住居地域」は、住宅と農地が調和して良好な居住環境と営農環境を形成するための地域であり、この地域内では農業用ハウスなどの農業用施設の建設も可能である。

1. Farmland and homesteads

[Redacted area containing multiple horizontal lines, likely representing a list of options or a large text field that has been obscured.]

解答欄 Answer Field	
---------------------	--

[1 1] 建築製図に関する以下の記述の () 内に入る最も適当なものを、5つの語句の中から選べ。

Choose the most adequate one from the five words to fill in the blank of the following statement regarding the architectural drafting.

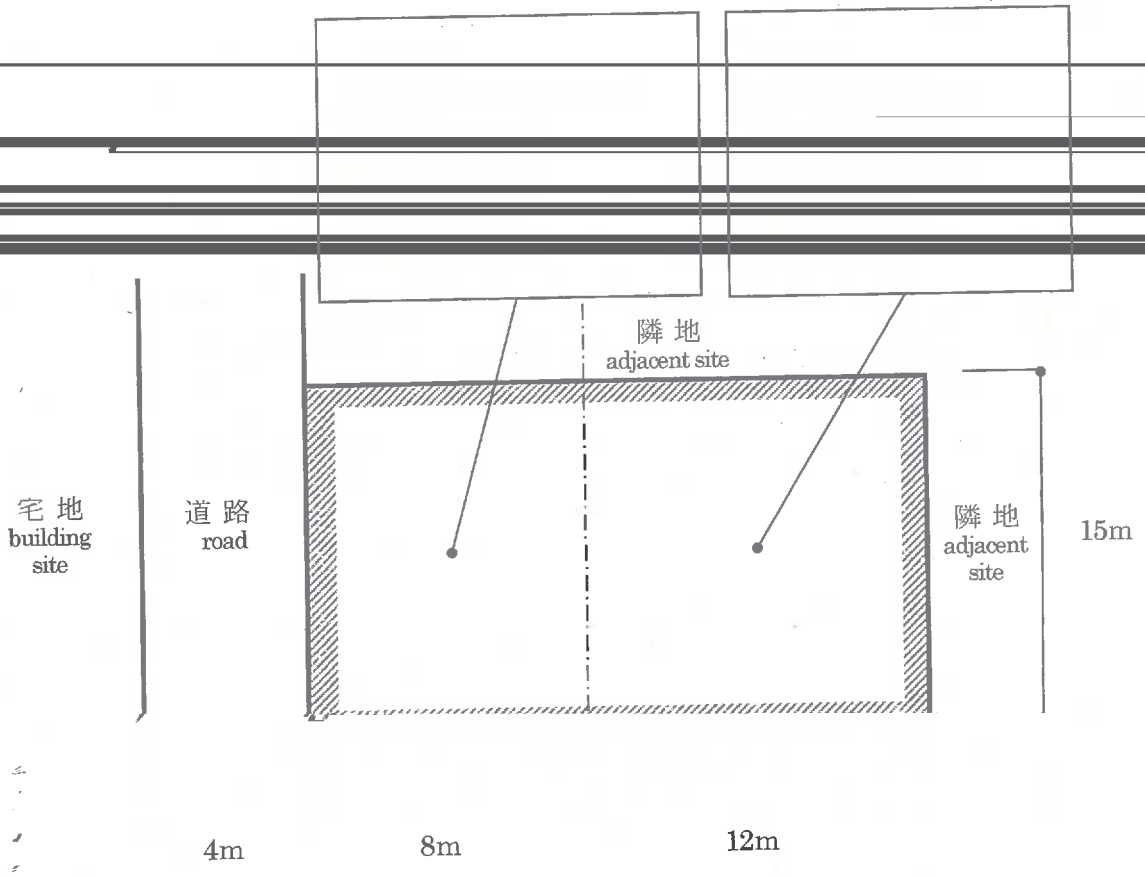
() は、建物全体の外観や高さ寸法を示す図面であり、正投象で描かれること、建物鉛直面の外形と共に屋根の仕上げや扉・窓の大きさや配置なども表現されることなどが特徴である。

() is a drawing that shows the exterior appearance and vertical height dimensions of the entire building. Some of its characteristics are to be drawn with orthographic projection and to express not only the outline of a vertical side of the building but also the shape of the roof and the size and arrangement of the doors and windows.

1. 配置図 (Layout Drawing)
2. 立面図 (Elevation)
3. 矩計図 (Sectional Detail Drawing)
4. 平面図 (Floor Plan)
5. 施工図 (Working Drawing)

解答欄 Answer Field	
---------------------	--

〔 〇 〕 図のとおり敷地において、建築基準法に許容される耐火建築物の建築面積の最大の値として正しいものをひと



[1 3] 弧蓬庵忘筌（京都府）と最もかかわりの深い茶人はどれか。以下から選べ。

Choose a tea master from the followings, who is the most related to Kohōan Bōsen (Kyoto prefecture).

1. 村田珠光 (Murata Jukō)
2. 千利休 (Sen no Rikyū)
3. 織田有楽 (Oda Uraku)
4. 古田織部 (Furuta Oribe)
5. 小堀遠州 (Kobori Enshū)

解答欄 Answer Field	
---------------------	--

[1 4] ルネサンス建築に関する語句の組み合わせのうち、最も不適当なものを、ひとつ選べ。

Choose the most inadequate one from the following combinations of terms regarding Renaissance architecture.

1. フィレンツェ大聖堂のドーム — ブルネルスキ
(Dome of Florence Cathedral — Brunelleschi)
2. サンタ・マリア・ノヴェラ聖堂（フィレンツェ） — パラーディオ
(Santa Maria Novella, Florence — Palladio)
3. サンタンドレア聖堂（マントヴァ） — アルベルティ
(Sant' Andrea, Mantua — Alberti)
4. パラッツォ・メディチ（フィレンツェ） — ミケロツォ
(Palazzo Medici, Florence — Michelozzo)
5. テンピエット（ローマ） — ブラマンテ
(Tempietto, Rome — Bramante)

解答欄 Answer Field	
---------------------	--

[15] 都市計画に関する以下の記述のうち、最も不適当なものを、ひとつ選べ。

Choose the most inadequate one from the following descriptions regarding city planning.

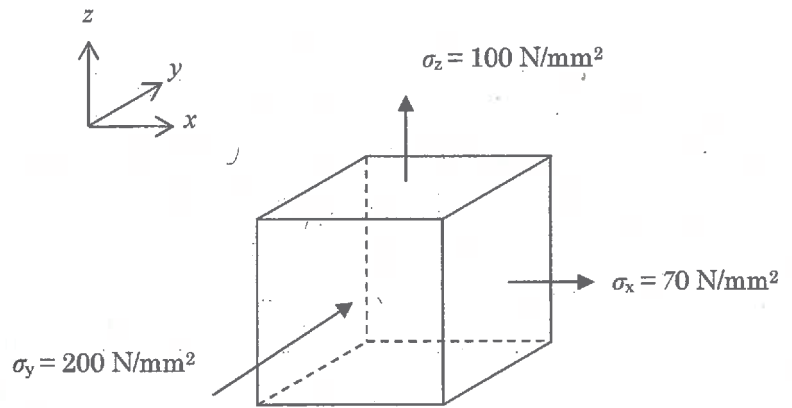
1. ジェーン・ジェイコブスは、ひとつの地区内に複数の機能があることの重要性を指摘した。
(Jane Jacobs argued for the importance of being multiple functions within one district.)
2. 「トランジットモール」とは、都心部において、自動車通行を制限し、バス、路面電車等の公共交通機関のみが通行できる形の歩車共存道路である。
(“Transit mall” is a pedestrian-vehicle coexisting street in the city center, where automobile traffic is limited so that public transportation such as buses and streetcars can pass.)

解答欄 Answer Field	
---------------------	--

[16] 図のような垂直応力 σ_x , σ_y および σ_z が生じている 3次元弾性微小要素を考える。 x 方向のひずみ ε_x として最も近いものは以下のうちどれか。ただし、ヤング係数 $E=2.0 \times 10^4 \text{ N/mm}^2$, ポアソン比 $\nu=0.2$ とする。

Consider a 3-dimensional elastic micro element subjected to the normal stresses σ_x , σ_y and σ_z shown in the figure. Choose the nearest strain for x direction ε_x among the followings, where the Young's modulus E is $2.0 \times 10^4 \text{ N/mm}^2$ and the Poisson's ratio ν is 0.2.

1. 0.0015
2. 0.0025
3. 0.0035
4. 0.0045
5. 0.0050

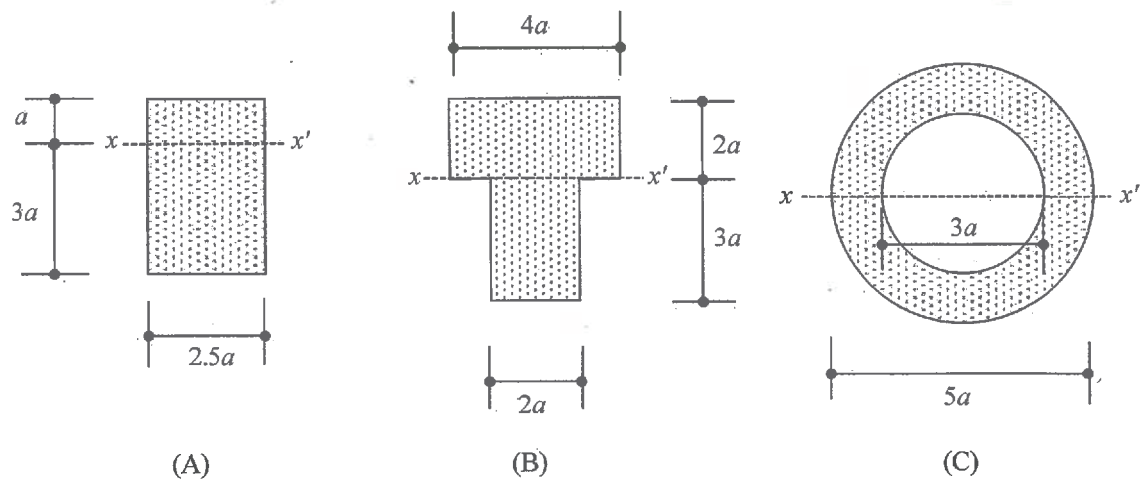


解答欄 Answer Field	
---------------------	--

[17] 図に示すような3種類のはり断面の $x-x'$ 軸回りの断面2次モーメントの大小関係として、正しいものは以下のうちどれか。

Consider three beams with the cross section shown in the figures. Choose the correct relation, concerning the moment of inertia of section to the $x-x'$ axis, among the followings.

1. $A > B > C$
2. $C > B > A$
3. $B > C > A$
4. $B > A > C$
5. $C > A > B$

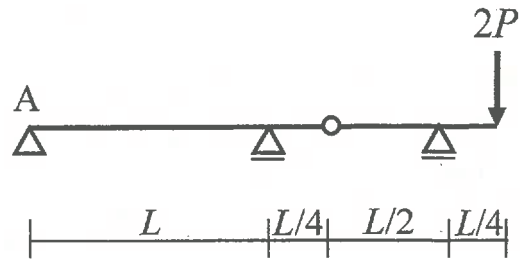


解答欄 Answer Field	
---------------------	--

- 18 図のような集中荷重を受ける架構において、点Aでの鉛直方向の反力の絶対値として最も近いどれか。

The figure shows a structure subjected to a concentrated load. Choose the nearest absolute vertical reaction force at point A among the followings.

1. $\frac{P}{8}$
2. $\frac{P}{4}$
3. $\frac{5P}{8}$
4. $\frac{3P}{4}$
5. $\frac{5P}{4}$

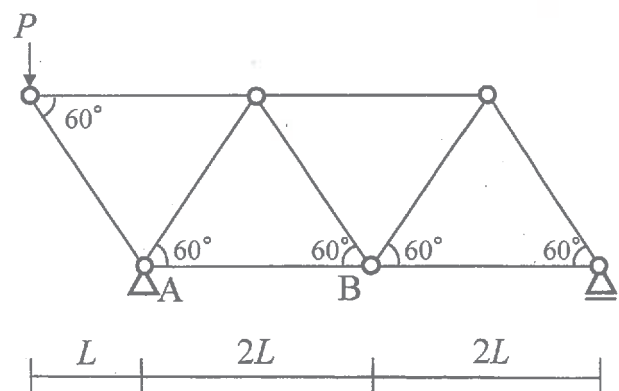


解答欄 Answer Field	
---------------------	--

- [19] 図のような荷重を受けるトラスにおいて、部材ABに生じる軸方向力として、最も近いものは次のうちどれか。ただし、軸方向力は、引張力を正、圧縮力を負とする。

Consider a truss subjected to a load as shown in the figure. Choose the nearest axial force of the member AB among the followings. The positive value of axial force indicates tensile axial force, while the negative value indicates compressive axial force.

1. $-\frac{\sqrt{3}P}{4}$
2. $-\frac{P}{4}$
3. $\frac{P}{2}$
4. $\frac{3P}{4}$
5. $\frac{\sqrt{3}P}{2}$

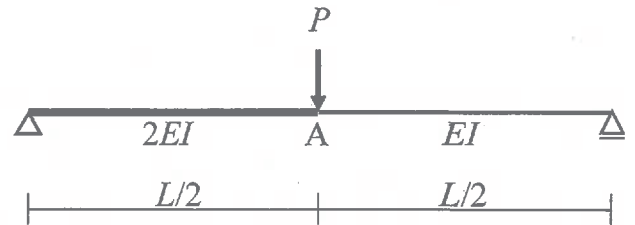


解答欄 Answer Field	
---------------------	--

[20] 図のような集中荷重を受けるはりの点Aに生じる鉛直方向変位の大きさとして、最も近いものは次のうちどれか。
 はりの曲げ剛性は図に示すとおりとする。

Consider a beam subjected to a concentrated load as shown in the figure. The bending stiffness is shown in the figure. Choose the nearest vertical displacement at point A among the followings.

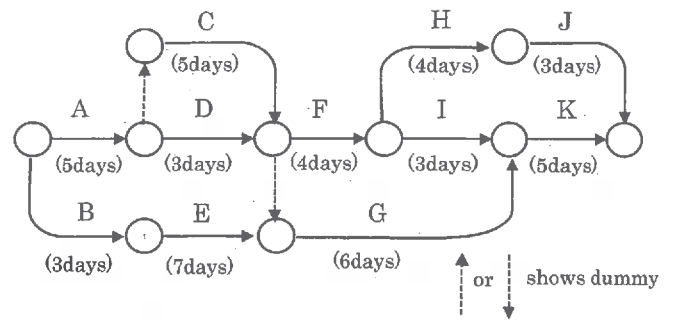
1. $\frac{PL^3}{192EI}$
2. $\frac{PL^3}{96EI}$
3. $\frac{PL^3}{64EI}$
4. $\frac{PL^3}{32EI}$
5. $\frac{7PL^3}{192EI}$



解答欄 Answer Field	
---------------------	--

〔21〕 図に示す工程表の工事に関する次の記述のうち、最も適当なものはどれか。

Concerning the progress schedule for a construction in the figure, choose the most adequate description among the followings.



1. この工事は最短 21 日で終了する。
(The lead time to carry out whole construction by the shortest is 21 days.)
2. 工事 A の所要日数が 1 日減少しても、工事全体の所要日数は変化しない。
(When the time for construction "A" decreases 1 day, the lead time to carry out whole construction does not change.)
3. 工事 C の所要日数が 2 日減少すると、工事全体の所要日数は 1 日減少する。
(When the time for construction "C" decreases 2 days, the lead time to carry out whole construction by the shortest decreases 1 day.)
4. 工事 D の所要日数が 2 日増加すると、工事全体の所要日数は 1 日増加する。
(When the time for construction "D" increases 2 days, the lead time to carry out whole construction by the shortest increases 1 day.)
5. 工事 I の所要日数が 2 日増加しても、工事全体の所要日数は変化しない。
(When the time for construction "I" increases 2 days, the lead time to carry out whole construction does not change.)

ンクリー

解答欄 Answer Field	
---------------------	--

解答欄 Answer Field	
---------------------	--

[23] 質量 m が 15.0×10^3 kg, ばね定数 k が 15.0×10^5 N/m の 1 質点系で表される建物を考える。この建物が、表層地盤と基盤からなる水平 2 層の地盤上に立地するとき、地震時において共振に最も近い状態となる表層地盤の層厚と S 波速度の組み合わせを以下から選べ。なお、円周率 $\pi=3.14$ とする。

Consider a building represented as a single-freedom-of-system with the mass of $m=15.0 \times 10^3$ kg and the stiffness of $k=15.0 \times 10^5$ N/m. When the building is located on the two-horizontally layered soil that consists of surface layer and bedrock, choose the combination of the thickness and S-wave velocity of the surface layer that is most likely to excite resonant vibration during ground shaking among the followings. Here, the ratio of the circumference of a circle to the diameter, π is 3.14.

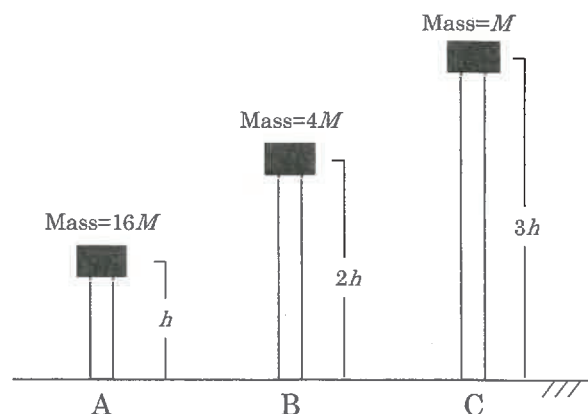
1. 層厚 (thickness) 6 m, S 波速度 (S-wave velocity) 100 m/s
2. 層厚 (thickness) 11 m, S 波速度 (S-wave velocity) 120 m/s
3. 層厚 (thickness) 16 m, S 波速度 (S-wave velocity) 150 m/s
4. 層厚 (thickness) 21 m, S 波速度 (S-wave velocity) 180 m/s
5. 層厚 (thickness) 31 m, S 波速度 (S-wave velocity) 200 m/s

解答欄 Answer Field	
---------------------	--

[24] 図に示すような頂部に質量をもつ片持柱で表される A, B, C の 3 つの構造物を考える。それぞれの水平方向の固有周期を T_A, T_B, T_C とするとき、それらの大小関係として適当なものは次のうちどれか。ただし、全ての柱は等質等断面とする。

Consider three structures of A, B and C represented as cantilever columns with the masses on the tops. When the horizontal natural periods of the structures are represented as T_A, T_B and T_C , respectively, choose the most adequate relationship of the natural periods among the followings. Then, all the columns have homogeneous and uniform sections.

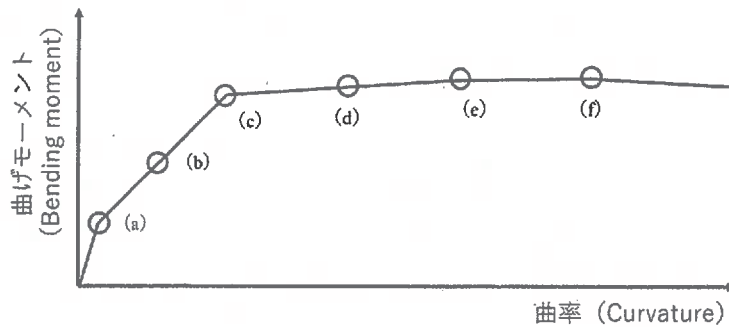
1. $T_A > T_B > T_C$
2. $T_B > T_A > T_C$
3. $T_B > T_C > T_A$
4. $T_C > T_B > T_A$
5. $T_C > T_A > T_B$



解答欄 Answer Field	
---------------------	--

[25] 釣合鉄筋比以下の鉄筋コンクリート梁に曲げモーメントが作用し破壊に至る過程を考える。曲げモーメントと曲率の関係の概念図を描いたとき、図中の (a), (c), (f) の組合せとして適当なものはどれか。

Consider the process of bending moment acting on a reinforced concrete beam with a balanced reinforcement ratio or less, the relationship between bending moment and curvature can be described as shown in the figure. Choose the most adequate combination of (a), (c), and (f) among the followings.



	(a)	(c)	(f)
1.	ひび割れ (Crack)	鉄筋降伏 (Yielding of reinforcing bar)	鉄筋破断 (Rupture of reinforcing bar)
2.	ひび割れ (Crack)	コンクリートが短期許容応力度 (Short-term allowable stress of concrete)	終局状態 (Failure state)
3.	ひび割れ (Crack)	鉄筋降伏 (Yielding of reinforcing bar)	終局状態 (Failure state)
4.	長期許容 (Long-term allowable state)	鉄筋降伏 (Yielding of reinforcing bar)	終局状態 (Failure state)
5.	長期許容 (Long-term allowable state)	コンクリートが短期許容応力度 (Short-term allowable stress of concrete)	鉄筋破断 (Rupture of reinforcing bar)

解答欄 Answer Field	
---------------------	--

[26] 一般的な鉄筋コンクリート部材の鉄筋配置に関する記述のうち、最も不適当なものはどれか。

Concerning reinforcing bar placement of typical reinforced concrete members, choose the most inadequate description among the followings.

1. 基礎のかぶり厚さは柱・梁と比較して大きい。

(The cover thickness of the foundations are larger than that of the columns and beams.)

2. 同じ断面寸法を有する梁部材において、かぶり厚さが大きいほど曲げ終局強度は大きい。

(For beam members with the same cross-sectional dimensions, the greater the cover thickness, the greater the ultimate strength in bending.)

3. 梁部材の上端には引張力が作用するため主筋が必要である。

(Since tensile force acts on the top end of the beam member, reinforcement is necessary.)

4. かぶり厚さを大きくすることで中性化による鉄筋腐食に対する耐久性を向上できる。

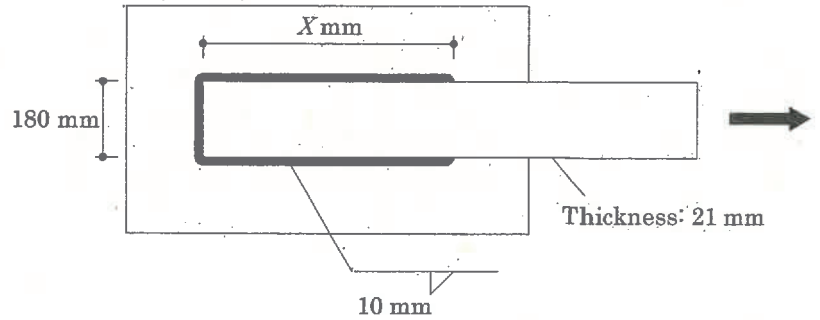
(The durability against corrosion of reinforcing bars due to carbonation can be improved by increasing the cover thickness.)

5. 中子筋はせん断破壊の抑制に有効である。

- [27] 図の隅肉溶接部の降伏強さが、被接合部材である鋼板（厚さ 21 mm；幅 180 mm）の降伏強さを上回るために必要な最小長さ X を求め、最も近いものを以下の中から選べ。ただし、鋼板と溶接継目の引張降伏応力とせん断降伏応力は F および $0.6F$ とする。

Calculate the minimum length X of the fillet-weld to achieve that the yield strength of the connected steel plate (thickness: 21 mm; width: 180 mm) is larger than that of the welded joint, and choose the nearest value among the followings. Suppose tensile yield stress and shearing yield stress, respectively, of the plate and the weld are F and $0.6F$.

1. 220 mm
2. 270 mm
3. 320 mm
4. 370 mm
5. 420 mm

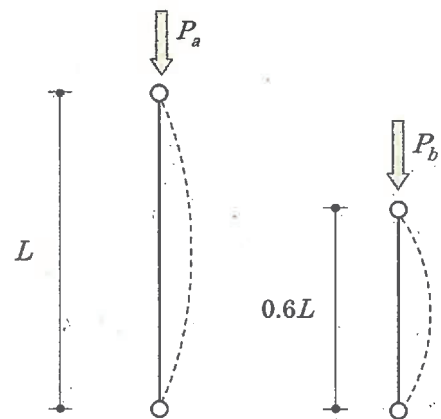


解答欄 Answer Field	
---------------------	--

- [28] 図に示す同一断面の二つの柱の弾性座屈荷重 P_a と P_b を求め、座屈荷重の比 P_a/P_b として最も近いものを以下から選べ。

Consider the elastic buckling loads P_a and P_b of the columns in the figure, which have the same cross section. Choose the nearest value of the ratio P_a/P_b .

1. 0.36
2. 0.48
3. 0.60
4. 0.72
5. 0.84



解答欄 Answer Field	
---------------------	--

[29] 地盤に関する以下の記述で最も不適切なものを選び。

Choose the most inadequate description concerning soils among the followings.

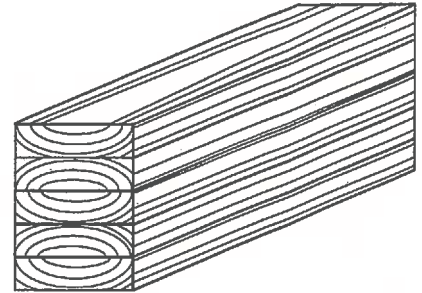
1. 標準貫入試験では地盤の N 値が得られるが、せん断剛性を直接計測することはできない。
(Although N-values can be obtained in Standard Penetration Test, shear stiffness cannot be directly observed.)
2. スウェーデン式サウンディング試験は、主に戸建住宅の地盤調査で行われる。
(Swedish Weight Sounding Test is applied in soil investigation mainly for residential houses.)
3. 液状化は、主に砂地盤で発生し、粘土地盤では発生しない。
(Liquefaction occurs mainly in sandy soil and not in clay soil.)
4. PS 検層では、 かけやを地盤に向けて垂直に打ち下ろすことで S 波を発生させる。
(In PS-logging surveys, S-wave is generated by striking the ground vertically with a hammer.)
5. 地盤が強い振動を受けると、地盤のせん断剛性は低下し、減衰定数は増加する。
(When a ground is vibrated by strong shaking, the shear stiffness decreases and the damping factor increases.)

解答欄 Answer Field	
---------------------	--

〔30〕 図に示す木質材料の名称として正しいものは次のうちどれか。

Choose the correct name of the wooden material as shown in the figure.

1. 単板積層材 (LVL : Laminated Veneer Lumber)
2. 直交集成板 (CLT : Cross Laminated Timber)
3. OSB (Oriented Strand Board)
4. 集成材 (Glulam)
5. 合板 (Plywood)



解答欄 Answer Field	
---------------------	--

2023年10月, 2024年4月入学 (October 2023 and April 2024 Admissions)
広島大学大学院先進理工系科学研究科博士課程前期 (一般選抜) 専門科目入学試験問題
Graduate School of Advanced Science and Engineering (Master's Course), Hiroshima University
Entrance Examination Booklet (General Selection)

(2023年8月24日実施 / August 24, 2023)

試験科目 Subject	建築構造学 (専門科目 II) Building Engineering (II)	プログラム Program	建築学 Architecture	受験番号 Examinee's Number	M
-----------------	--	------------------	---------------------	---------------------------	---

試験時間 : 13時30分~16時30分 (Examination Time : From 13:30 to 16:30)

受験上の注意事項

- (1) 問題用紙兼解答用紙が表紙を含み7枚あります。
- (2) 表紙と各用紙に, 受験番号を記入してください。
- (3) これは問題用紙と解答用紙が合冊されたものです。解答は指定された箇所に記入してください。
- (4) 解答が書ききれないときは, 同じ用紙の裏面を利用しても構いません。ただし, その場合は「裏に続く」などと裏面に記載したことが分かるようにしておくこと。
- (5) 全問に解答しなさい。
- (6) 質問あるいは不明な点がある場合は手を挙げてください。

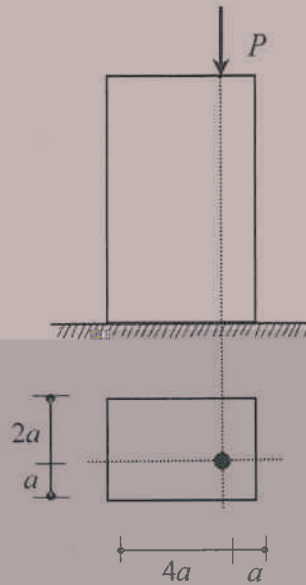
Notices

- (1) There are 7 question and answer sheets including a front sheet.
- (2) Fill in your examinee's number in the specified positions in this cover and each sheet.
- (3) This examination booklet consists of question sheets and answer sheets. Answer the questions in the specified position.
- (4) If the space is exhausted, use the reverse side of the sheet and write down "to be continued" on the last line of the sheet.
- (5) Answer all the questions.
- (6) Raise your hand if you have any questions.

試験科目 Subject	建築構造学 (専門科目 II) Building Engineering (II)	プログラム Program	建築学 Architecture	受験番号 Examinee's Number	M
-----------------	--	------------------	---------------------	---------------------------	---

- [1] 図のような矩形断面に偏心荷重 P が作用している柱を考える。断面に生じる応力の最大値 σ_{\max} と最小値 σ_{\min} を求めよ。ただし引張応力を正の値とする。

Consider a column with a rectangular section subjected to the eccentric load P shown in the figure. Find the maximum and minimum stresses (σ_{\max} and σ_{\min}), where the tensile stress is indicated as the positive value.



<解答 (Answer)>



部材 member	部材長 length l	伸び剛性 elongation stiffness $\frac{EA}{l}$	N_0	N_1	$\frac{N_0 N_1 l}{EA}$	$\frac{N_1 N_1 l}{EA}$	N
AB							
AC							
AD							
BC							
BD							
CD							
			Σ				

[3] 高力ボルト摩擦接合部を考える。図1では鉛直力 90 kN が、図2では曲げモーメント 9 kN・m が、図3では両方が作用している。摩擦面のすべり係数を 0.45、安全率を 1.5 とする。以下の間に答えよ。

- (1) 図1の場合、高力ボルト一本あたりに作用するせん断力を求めよ。
- (2) 図1の場合、高力ボルトに必要なボルト張力を求めよ。
- (3) 図2の場合、高力ボルトに必要なボルト張力を求めよ。
- (4) 図3の場合、高力ボルトに必要なボルト張力を求めよ。

(..)

5 適切なすべり係数を発揮するための摩擦面の処理方法を述べよ。

(1) Consider the friction-type connections using high-strength bolts. Fig. 1 shows the case in which the vertical force of 90 kN acts on the connection. Fig. 2 shows the case in which the bending moment of 9 kN·m acts on the connection. Fig. 3 shows the case in which both the vertical force and bending moment act on the connection. It is assumed that the friction coefficient between the plates is 0.45 and the safety factor is 1.5.

Answer the following questions.

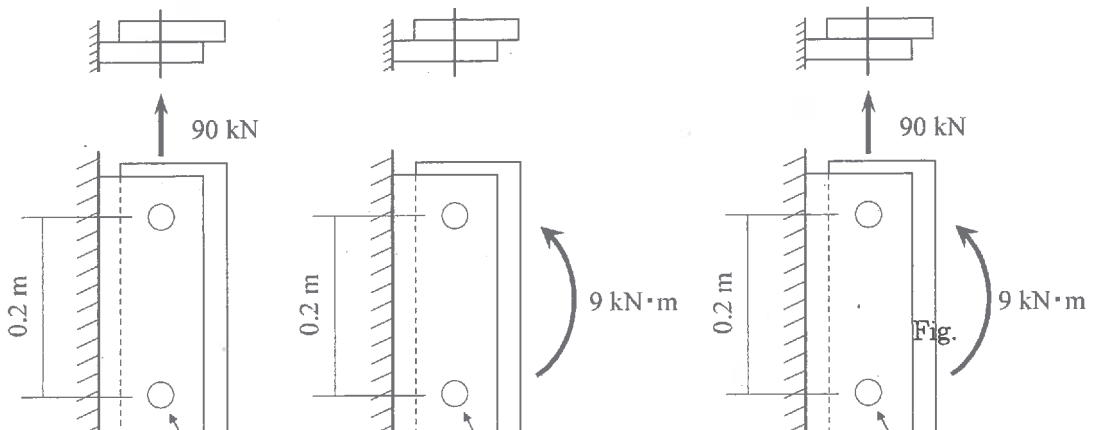
Find the shearing force per bolt for Fig. 1.

Find the required pre-tensile force of each bolt for Fig. 1.

Find the required pre-tensile force of each bolt for Fig. 2.

Find the required pre-tensile force of each bolt for Fig. 3.

- (5) Explain the method of the friction surface treatment to obtain the appropriate friction coefficient.



試験科目 Subject	建築構造学 (専門科目 II) Building Engineering (II)
-----------------	--

プログラム Program	建築学 Architecture	受験番号 Examinee's Number	M
------------------	---------------------	---------------------------	---

(A) 図1の鉄筋コンクリート部材の断面寸法は、図2に示す通りである。この部材に、図3に示すような荷重が作用している。このとき、部材の中央部における断面二次モーメントの値を求めよ。ただし、図3に示すように、部材の断面は、図2に示す通りである。

I (mm²)

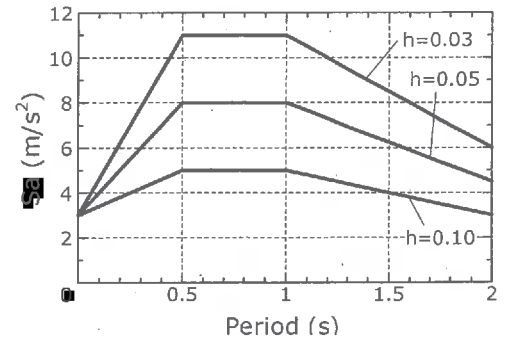
試験科目 Subject	建築構造学 (専門科目 II) Building Engineering (II)
-----------------	--

プログラム Program	建築学 Architecture
------------------	---------------------

受験番号 Examinee's Number	M
---------------------------	---

[5] 質量 $m=60 \times 10^3$ (kg), ばね定数 $k=4200 \times 10^3$ (N/m), 減衰係数 $c=50 \times 10^3$ (N · s/m) をもつ 1 質点減衰系モデルについて, 以下の問に答えよ。なお, 円周率 $\pi=3.14$ とする。

- (1) このモデルを自由振動させたとき, 質点の変位は $x(t)$ と表される。このときのモデルの自由振動の運動方程式を示せ。なお, t は時間である。解答は式のみでよい。
- (2) このモデルの固有周期 T の値を求めよ。
- (3) このモデルの減衰定数 h の値を求めよ。
- (4) 図に示す絶対加速度応答スペクトルを持つ地震動が入力されたとき, 質点の絶対加速度応答 S_a (m/s^2) の値を求めよ。
- (5) (4) の状態のとき, 擬似速度応答 pSv (m/s) の値を求めよ。
- (6) (4) の状態のとき, 擬似変位応答 pSd (m) の値を求めよ。
- (7) 図に示す絶対加速度応答スペクトルを持つ地震動の最大地動加速度 PGA (m/s^2) の値を求めよ。



Answer the questions below with regard to a damped single-degree-of-freedom system with the mass of $m = 60 \times 10^3$ (kg), the stiffness of $k = 4200 \times 10^3$ (N/m), and the damping coefficient of $c = 50 \times 10^3$ (N · s/m). Here, the ratio of the circumference of a circle to the diameter, π is 3.14.

- (1) Displacement of the mass is expressed as $x(t)$ under free vibration. Then, show the equation of motion for the free vibration of the system. Here, t is time. Only an equation is required in the answer.
- (2) Find the value of the natural period of the system, T .
- (3) Find the value of the damping factor of the system, h .
- (4) When the system is vibrated by the ground motion with the absolute acceleration response spectrum shown in the figure, find the value of the absolute acceleration response, S_a (m/s^2).
- (5) Find the value of the pseudo velocity response of the system, pSv (m/s) under the condition of (4).
- (6) Find the value of the pseudo displacement response of the system, pSd (m) under the condition of (4).
- (7) Find the value of the peak ground acceleration, PGA (m/s^2) of the ground motion whose absolute acceleration spectrum is expressed as the figure.

<解答 (Answer)>

試験科目 Subject	建築構造学 (専門科目 II) Building Engineering (II)	プログラム Program	建築学 Architecture	受験番号 Examinee's Number	M
-----------------	--	------------------	---------------------	---------------------------	---

[6] 以下の間に答えよ。Answer the following questions.

(1) 下記の(a)~(d)の間について、それぞれの枠内で解答せよ。必要に応じて図示しても良い。

Answer the following questions from (a) to (d). You must describe the answer in each frame, and you can show by a figure as necessary.

<p>(a) 断熱材の物性の特徴を簡潔に示せ。</p>	<p>(b) 複層ガラスを簡潔に説明せよ。</p>
<p>(c) 鉄筋とコンクリートとの相性の良さについて説明せよ。 (Explain good compatibility between steel bar and concrete.)</p>	<p>(d) 鉄筋コンクリート部材において、かぶり厚さを管理する目的を述べよ。 (Explain the purpose of controlling the thickness of cover concrete in reinforced concrete members, briefly.)</p>

(2) 図は、鉄筋コンクリート建築物の外壁である。この図に示すように1つの壁面には2つの開口部があり、もう1つの壁面は無開口壁である。それぞれの壁面に生じる典型的な乾燥収縮ひび割れを図に記入せよ。複数のひび割れを描いて良い。

Figure shows two reinforced concrete external walls of a building. One wall has two openings and another is a wall without opening. Draw the typical drying shrinkage cracks in the each wall. You can draw multiple cracks.

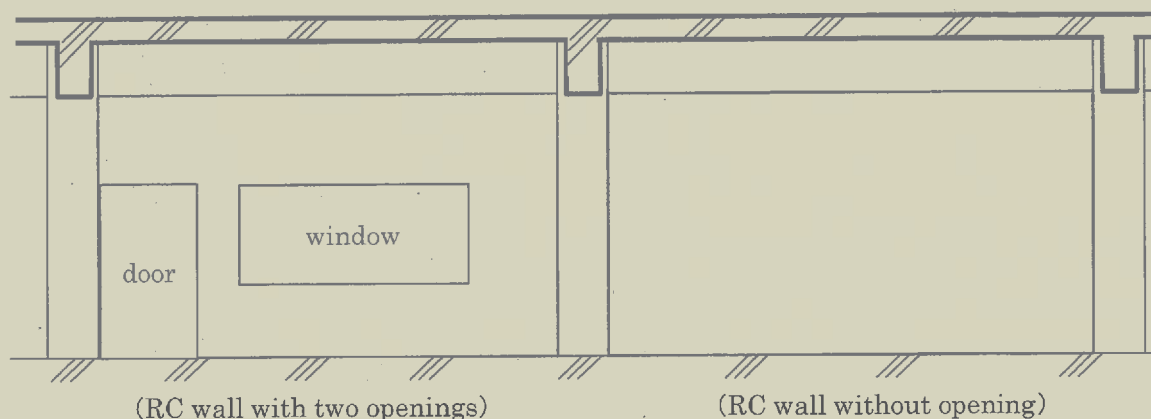


Fig. External reinforced concrete walls