

問題用紙

Graduate School of Advanced Science and Engineering (Master's Course), Hiroshima University
Entrance Examination Booklet (General Selection)

Question Sheets

(2023年1月26日実施 / January 26, 2023)

試験科目 Subject	社会基盤環境工学 (専門科目 I) Civil and Environmental Engineering I	プログラム Program	社会基盤環境工学 Civil and Environmental Engineering	受験番号 Examinee's Number	M
-----------------	--	------------------	---	------------------------------	---

試験時間 : 9時00分~11時30分 (Examination Time : From 9:00 to 11:30)

受験上の注意事項

- (1) 問題用紙は表紙を含み9枚, 解答用紙は表紙を含み8枚あります。
- (2) これは問題用紙です。解答は別冊の解答用紙に記入してください。
- (3) 問題用紙の表紙及び解答用紙の全頁の指定した箇所に, 受験番号を記入してください。
- (4) この冊子はばらしてはいけません。一部でもばらけてしまった場合には, 直ちに試験監督に伝えて指示に従うこと。
- (5) 選択する科目を, 下欄の表に○印を付して表示すること。ただし, 選択する科目は, 出願時に登録した科目と相違してはならない。
- (6) 1問につき解答用紙1枚を使用すること。解答が書ききれないときには, 同じ用紙の裏面を利用してもよい。ただし, その場合は「裏に続く」などと裏面に記載したことが分かるようにしておくこと。
- (7) 問題用紙は解答用紙とともに回収します。
- (8) 問題中「図を書きなさい」という指示がある場合は, 解答用紙に記入すること。
- (9) 貸与する定規, 電卓を使用しても差支えない。
- (10) 質問あるいは不明な点がある場合は挙手をすること。

Notices

	構造工学 Structural Engineering	コンクリート工学 Concrete Engineering	地盤工学 Geotechnical Engineering	環境衛生工学 Sanitary and Environmental Engineering	水理学 Hydraulics	土木計画学 Infrastructure and Transportation Planning
選択 Selection						

2023年4月入学 (April 2023 Admission)

広島大学大学院先進理工系科学研究科博士課程前期 (一般選抜) 専門科目入学試験問題
 Graduate School of Advanced Science and Engineering (Master's Course), Hiroshima University
 Entrance Examination Booklet (General Selection)

(2023年1月26日実施 / January 26, 2023)

試験科目 Subject	社会基盤環境工学 (専門科目 I) Civil and Environmental Engineering I	プログラム Program	社会基盤環境工学 Civil and Environmental Engineering	科目 Specialized subject	構造工学 Structural Engineering
-----------------	--	------------------	---	------------------------------	--------------------------------

問題1

トラス構造について以下の問に答えよ。

- 内的不静定トラスを説明せよ。
- Fig. 1-1 に示す, 2つの集中荷重 P が作用するトラスにおいて, 部材力 U, D, L を求めよ。なお, A はヒンジ支点, B はローラー支点である。

Question 1

Regarding truss structures, answer the following questions.

- Explain internally statically indeterminate truss.
- The truss shown in Fig. 1-1 is subjected to two concentrated loads, P . Determine the internal forces of members U, D , and L . Assume the support at A is a pin, and B is a roller.

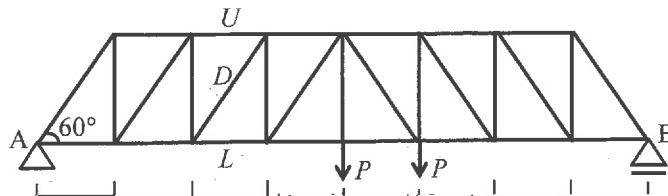


Fig. 1-1

問題2

Fig. 2-1 に示す 連続はり (曲げ剛性 $EI, 2EI$) に集中荷重 P が作用する のとき たわみの最大値およびたわみ

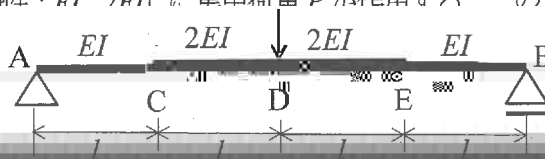


Fig. 2-1

試験科目 Subject	社会基盤環境工学 (専門科目 I) Civil and Environmental Engineering I	プログラム Program	社会基盤環境工学 Civil and Environmental Engineering	科目 Specialized subject	構造工学 Structural Engineering
-----------------	--	------------------	---	------------------------------	--------------------------------

問題 3

Fig. 3-1 に示すはりの微小要素のつりあいを用いて はりにおけるつりあいの微分方程式 $dM_x/dx = Q_x$ および $dQ_x/dx = -q_x$ を導出せよ。

Question 3

Derive differential equations of equilibrium of beams, $dM_x/dx = Q_x$ and $dQ_x/dx = -q_x$ using the equilibrium condition of the small element shown in Fig. 3-1

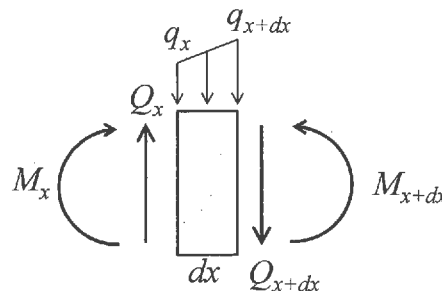


Fig. 3-1

問題 4

Fig. 4-1 に示すはりに、1.2 kN/m の死荷重、4 kN/m の移動活荷重、16 kN の移動集中活荷重が作用する。A はヒンジ支点、B はローラー支点である。このとき、以下を求めよ。

- (1) A における正の (上向き) の 支点反力の最大値
- (2) C における正の曲げモーメントの最大値

- (3) A のすぐ右側における正のせん断力の最大値

Question 4

The beam shown in Fig. 4-1 is subjected to a dead load of 1.2 kN/m, a live moving load of 4 kN/m and a concentrated live moving load of 16 kN. Assume the support at A is a pin, and B is a roller. Determine the followings.

- (1) the maximum positive (upward) reaction at A
- (2) the maximum positive moment at C
- (3) the maximum positive shear just to the right of the support at A

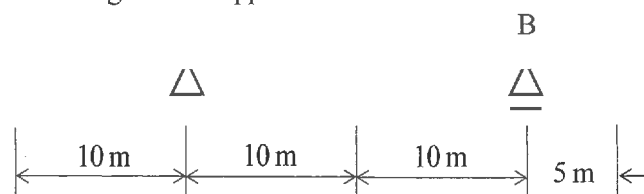


Fig. 4-1

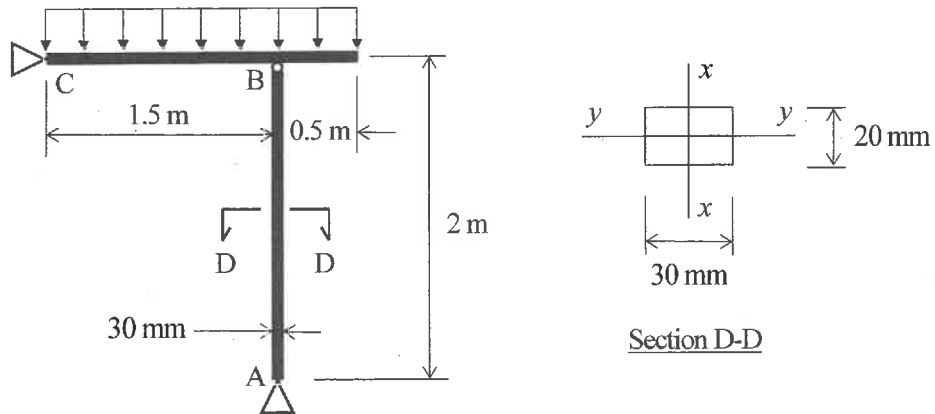
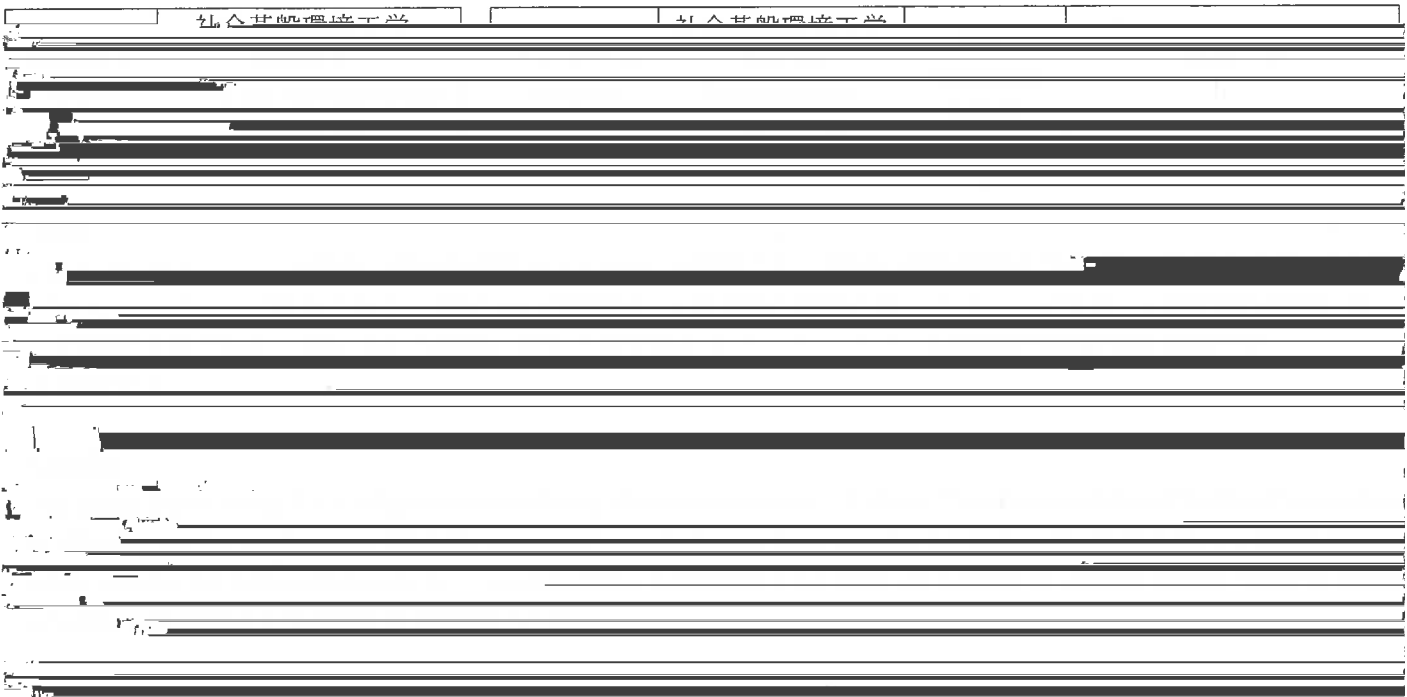


Fig. 5-1

Fig. 6-1 に示すフレーム構造に 20 kN の集中荷重が作用する。はり AB は正方形断面 ($100 \times 100 \text{ mm}^2$)、棒 CD は円形断面 (直径 10 mm) で、各部材の弾性係数は 200 GPa である。A はヒンジ支点で、棒 CD の両端もヒンジ支点である。このとき、作用荷重による B 点の鉛直変位を求めよ。

Question 6

The frame shown in Fig. 6-1 is subjected to a concentrated load of 20 kN. Beam AB has a square cross-section of $100 \times 100 \text{ mm}^2$. Bar CD has a circular cross-section of 10 mm diameter. The elastic modulus of the frame's members is 200 GPa. Assume A is a pin support. Also, the bar CD is pinned at its ends. Determine the vertical displacement of point B due to the applied loading.

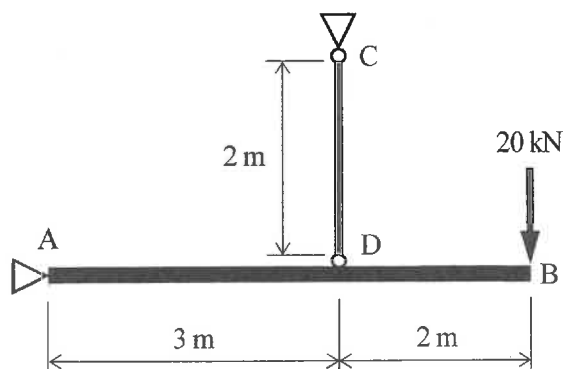


Fig. 6-1

2023 年 4 月入学 (April 2023 Admission)
 広島大学大学院先進理工系科学研究科博士課程前期 (一般選抜) 専門科目入学試験問題
 Graduate School of Advanced Science and Engineering (Master's Course), Hiroshima University
 Entrance Examination Booklet (General Selection)

(2023 年 1 月 26 日実施 / January 26, 2023)

試験科目 Subject	社会基盤環境工学 (専門科目 I) Civil and Environmental Engineering I	プログラム Program	社会基盤環境工学 Civil and Environmental Engineering	科目 Specialized subject		コンクリート工学 Concrete Engineering
-----------------	--	------------------	---	------------------------------	--	----------------------------------

問題 1

コンクリート用材料に関する, 以下の問に答えよ.

- (1) セメントを構成する主要な 4 つの鉱物を示した上で, それぞれの鉱物の化学式と水和反応式を示せ. ただし, セメント化学で一般的に用いられる略記を使用しないこと.
- (2) コンクリート用混和材としてフライアッシュを利用することの長所, 短所を説明せよ.
- (3) 骨材の粗粒率について説明せよ.

Question 1

Answer the following questions regarding concrete materials.

- (1) Write the four main mineral components of cement. For each component, introduce the relevant chemical formula and the hydration reaction. Do not use the abbreviations common used in cement chemistry.

2023 年 4 月入学 (April 2023 Admission)
 広島大学大学院先進理工系科学研究科博士課程前期 (一般選抜) 専門科目入学試験問題
 Graduate School of Advanced Science and Engineering (Master's Course), Hiroshima University
 Entrance Examination Booklet (General Selection)

(2023 年 1 月 26 日実施 / January 26, 2023)

試験科目 Subject	社会基盤環境工学 (専門科目 I) Civil and Environmental Engineering I	プログラム Program	社会基盤環境工学 Civil and Environmental Engineering	科目 Specialized subject		コンクリート工学 Concrete Engineering
-----------------	--	------------------	---	------------------------------	--	----------------------------------

問題 6

以下の問に答えよ。

- (1) 曲げモーメントと軸力が作用する鉄筋コンクリート部材について、相互作用図を示し、3 つの典型的な曲げ破壊を説明せよ。
- (2) 膨張コンクリートを使用した鉄筋コンクリート部材では、コンクリートの膨張が鉄筋によって拘束される。このとき、コンクリートに発生する初期応力が曲げひび割れ発生荷重へ及ぼす影響を説明せよ。
- (3) プレテンション方式によるプレストレストコンクリートの製造手順を説明し、その利点を述べよ。

Question 6

Answer the following questions.

- (1) Draw an interaction diagram for a reinforced concrete member subjected to a bending moment and an axial force, and explain three typical modes of bending failure.
- (2) When expansive concrete is used for a reinforced concrete member, the expansion of concrete is confined by the reinforcements. Explain the effect of the induced initial stress in concrete on flexural cracking capacity.
- (3) Describe the procedure of the pre-tensioning method in manufacturing prestressed concrete, and explain its advantages.

問題用紙

Graduate School of Advanced Science and Engineering (Master's Course), Hiroshima University
Entrance Examination Booklet (General Selection)

Question Sheets

(2023年1月26日実施 / January 26, 2023)

試験科目 Subject	社会基盤環境工学 (専門科目Ⅱ) Civil and Environmental Engineering II	プログラム Program	社会基盤環境工学 Civil and Environmental Engineering	受験番号 Examinee's Number	M
-----------------	--	------------------	---	------------------------------	---

試験時間 : 13時30分~15時30分 (Examination Time : From 13:30 to 15:30)

受験上の注意事項

- (1) 問題用紙は表紙を含み3枚、解答用紙は表紙を含み8枚あります。
- (2) これは問題用紙です。解答は別冊の解答用紙に記入してください。
- (3) 問題用紙の表紙及び解答用紙の全頁の指定した箇所に、受験番号を記入してください。
- (4) この冊子はばらしてはいけません。一部でもばらけてしまった場合には、直ちに試験監督に伝えて指示に従うこと。
- (5) 全問に解答しなさい。
- (6) 問題用紙は解答用紙とともに回収します。
- (7) 問題中「図を書きなさい」という指示がある場合は、解答用紙に記入すること

2023年4月入学 (April 2023 Admission)

広島大学大学院先進理工系科学研究科博士課程前期 (一般選抜) 専門科目入学試験問題

Graduate School of Advanced Science and Engineering (Master's Course) Hiroshima University

9

(1)

The table content is almost entirely obscured by heavy black redaction bars. Only a few faint characters are visible in the lower right portion of the table area.