

## 問題用紙

Graduate School of Advanced Science and Engineering (Master's Course), Hiroshima University  
Entrance Examination Booklet (Special Selection for International Students)

## Question Sheets

(2023年1月26日実施 / January 26, 2023)

試験 科目 Subject	輸送機器環境工学 (専門科目 I) Vehicle and Environmental Systems Engineering I	プログラム Program	輸送・環境システムプログラム Transportation and Environmental Systems Program	受験番号 Examinee's Number	M
---------------------	--	------------------	--	------------------------------	---

試験時間 : 9時00分~12時00分 (Examination Time : From 9:00 to 12:00)

### 受験上の注意事項

- (1) 問題用紙は表紙を含み7枚、解答用紙は表紙を含み7枚あります。
- (2) 問題用紙及び解答用紙のそれぞれに、受験番号を記入してください。
- (3) これは問題用紙です。解答は別冊の解答用紙に記入してください。
- (4) 解答が書ききれないときは、同じ用紙の裏面を利用しても構いません。ただし、その場合は「裏に続く」などと裏面に記載したことが分かるようにしておくこと。
- (5) 全問に解答しなさい。
- (6) 問題用紙は解答用紙とともに回収します。
- (7) 問題中「図に書きなさい」という指示がある場合は、解答用紙に記入すること。
- (8) 作図する場合、貸与する定規を使用しても差し支えない。
- (9) 質問あるいは不明な点がある場合は手を挙げてください。

### Notices

- (1) There are 7 question sheets and 7 answer sheets including a front sheet.
- (2) Fill in your examinee's number in the specified positions in this cover and each question and answer sheet.
- (3) This examination booklet consists of only question sheets. Use other separate sheets for answers.
- (4) If the space is exhausted, use the reverse side of the answer sheet and write down "to be continued" on the last line of the sheet.
- (5) Answer all the questions.
- (6) Return these question sheets together with the answer sheets.
- (7) If given the instruction to draw a diagram, draw it on the answer sheet.
- (8) You may use the approved ruler if you need.
- (9) Raise your hand if you have any questions.

試験 科目 Subject	輸送機器環境工学 (専門科目 I) Vehicle and Environmental Systems Engineering I	プログラム Program	輸送・環境システムプログラム Transportation and Environmental Systems Program	受験番号 Examinee's Number	M
---------------------	--	------------------	--	------------------------------	---

数学 Mathematics
-------------------

問題 1 以下の問いに答えよ。

- (1) 不定積分  $\int \frac{3x}{x^2 - x - 2} dx$  を求めよ。
- (2) 定積分  $\int_0^\pi x^2 \sin x dx$  を求めよ。
- (3) 常微分方程式  $\frac{dy}{dx} = \frac{2}{y} + \frac{x}{y}$  の一般解を求めよ。
- (4)  $\mathbf{A} = \begin{bmatrix} 1 & 2 & 2 \\ -2 & -3 & -2 \\ 2 & 2 & 1 \end{bmatrix}$  のとき、 $\mathbf{A}$  の固有値を求めよ。
- (5)  $\mathbf{A} = 3\mathbf{i} + 2\mathbf{j} + \mathbf{k}$ ,  $\mathbf{B} = \mathbf{i} + 2\mathbf{j} + 2\mathbf{k}$ ,  $\mathbf{C} = \mathbf{i} + \mathbf{j} + 3\mathbf{k}$  のとき、 $\mathbf{A} \cdot (\mathbf{B} \times \mathbf{C})$  を求めよ。  
ただし、 $\mathbf{i}, \mathbf{j}, \mathbf{k}$  は  $x, y, z$  軸方向の単位ベクトルである。

Question 1 Answer the following questions.

- (1) Find the indefinite integral  $\int \frac{3x}{x^2 - x - 2} dx$ .
- (2) Find the integral  $\int_0^\pi x^2 \sin x dx$ .
- (3) Find the general solution for the ordinary differential equation  $\frac{dy}{dx} = \frac{2}{y} + \frac{x}{y}$ .
- (4) When  $\mathbf{A} = \begin{bmatrix} 1 & 2 & 2 \\ -2 & -3 & -2 \\ 2 & 2 & 1 \end{bmatrix}$ , find the eigenvalue of  $\mathbf{A}$ .
- (5) When  $\mathbf{A} = 3\mathbf{i} + 2\mathbf{j} + \mathbf{k}$ ,  $\mathbf{B} = \mathbf{i} + 2\mathbf{j} + 2\mathbf{k}$ ,  $\mathbf{C} = \mathbf{i} + \mathbf{j} + 3\mathbf{k}$ , find  $\mathbf{A} \cdot (\mathbf{B} \times \mathbf{C})$ ,  
where  $\mathbf{i}, \mathbf{j}, \mathbf{k}$  are the unit vectors in  $x, y$  and  $z$  axis directions.

2023年4月入学 (April 2023 Admission)

広島大学大学院先進理工系科学研究科博士課程前期 (外国人留学生特別選抜) 専門科目入学試験問題

Graduate School of Advanced Science and Engineering (Master's Course), Hiroshima University

Entrance Examination Booklet (Special Selection for International Students)

(2023年1月26日実施 / January 26, 2023)

試験 科目 Subject	輸送機器環境工学 (専門科目 I) Vehicle and Environmental Systems Engineering I	プログラム Program	輸送・環境システムプログラム Transportation and Environmental Systems Program	受験番号 Examinee's Number	M
---------------------	--	------------------	--	------------------------------	---

数学  
Mathematics

$V$

$$\iiint_V$$

り立つ。

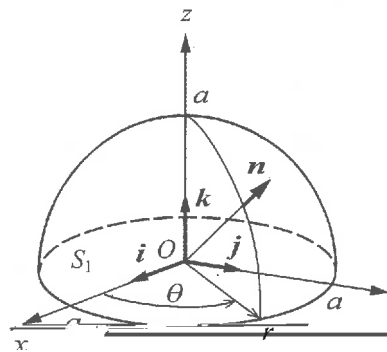
平面

$r$

$$y = r \quad 0 \leq \theta \leq 2\pi, \quad 0 \leq z \leq a$$

(1)

(3)



(2.1)

= +

(1) in (2.2).

$(x, y, z)$

=

$0 \leq r \leq a$

(2.2)

(2)

(1),

(3)

(2.1)

数学

Mathematics

問題 3  $y(t)$  に関する常微分方程式

$$y''(t) + 2y'(t) + 3y(t) = f(t), \quad y(0) = y'(0) = 0 \quad (3.1)$$

について以下の問いに答えよ。ここで、 $f(t)$  は任意の関数である。

(1)  $y(t)$  の Laplace 変換を  $\mathcal{L}[y(t)] \equiv Y(s) = \int_0^{\infty} y(t) e^{-st} dt$  で定義する。 $\mathcal{L}[f(t)] \equiv F(s)$  と記して、(3.1) 式の両辺を Laplace 変換し、 $Y(s)$  を求めよ。

(2)  $\lambda, \omega$  を定数とするとき

$$\mathcal{L}[e^{-\lambda t} \sin \omega t] = \frac{\omega}{(s + \lambda)^2 + \omega^2} \quad (3.2)$$

となることを示せ。

(3) (3.2) 式と合成法則を用いて  $Y(s)$  から  $y(t)$  を求めよ。

Question 3 Answer the following questions for the ordinary differential equation with respect to  $y(t)$ ,

$$y''(t) + 2y'(t) + 3y(t) = f(t), \quad y(0) = y'(0) = 0 \quad (3.1)$$

Here  $f(t)$  is an arbitrary function.

(1) We define the Laplace transformation of  $y(t)$  by  $\mathcal{L}[y(t)] \equiv Y(s) = \int_0^{\infty} y(t) e^{-st} dt$ . Representing as  $\mathcal{L}[f(t)] \equiv F(s)$ , find the solution  $Y(s)$  by applying the Laplace transformation to both sides of eq. (3.1).

(2) When  $\lambda$  and  $\omega$  are constants, show the relation

$$\mathcal{L}[e^{-\lambda t} \sin \omega t] = \frac{\omega}{(s + \lambda)^2 + \omega^2} \quad (3.2)$$

(3) Find the solution  $y(t)$  from  $Y(s)$  by using eq. (3.2) and convolution theorem.

## Entrance Examination Booklet (Special Selection for International Students)

(2023 年 1 月 26 日実施 / January 26, 2023)

試験 科目 Subject	輸送機器環境工学 (専門科目 I) Vehicle and Environmental Systems Engineering I	プログラム Program	輸送・環境システムプログラム Transportation and Environmental Systems Program	受験番号 Examinee's Number	M
力学 Dynamics					

り、 と

問題1 地面を原点にとり、水平方向に  $x$  軸、鉛直上向き方向に  $y$  軸をとる座標系を考える。 $x=0$  の地上  $h$  の高さ( $y=h$ )から、質量  $m$  の質点を初速  $u_0$  で水平に  $x$  軸方向に投げた。投げた時の時刻  $t$  を 0 とする。この質点には、速度成分に比例する空気抵抗(抵抗係数を  $C(>0)$  とする)と重力(重力加速度を  $g$  とする)が作用する。そのとき、次の問いに答えよ。

- (1) この質点の運動方程式を求めよ。
- (2) 運動方程式を解き、 $x$  軸方向ならびに  $y$  軸方向の速度と位置を求めよ。
- (3)  $h$  が十分に大きいとき、質点の最大到達水平位置を求めよ。

Question 1 Consider a coordinate system with the origin at the ground, take  $x$ -axis to the horizontal direction, and  $y$ -axis to the vertical upward direction. From height  $h$  above the ground ( $y=h$ ) at  $x=0$ , a mass point with the mass  $m$  is thrown horizontally in the direction of the  $x$ -axis with initial velocity  $u_0$ . Define the time  $t$  at the time of throwing as 0. Air drag proportional to the velocity components (the drag coefficient is  $C(>0)$ ) and gravity force (gravitational acceleration is  $g$ ) act on this mass. Then answer the following questions.

- (1) Find the equation of motion for this mass point.
- (2) Solve the equation of motion and find the velocity and position along the  $x$  and  $y$  axes.

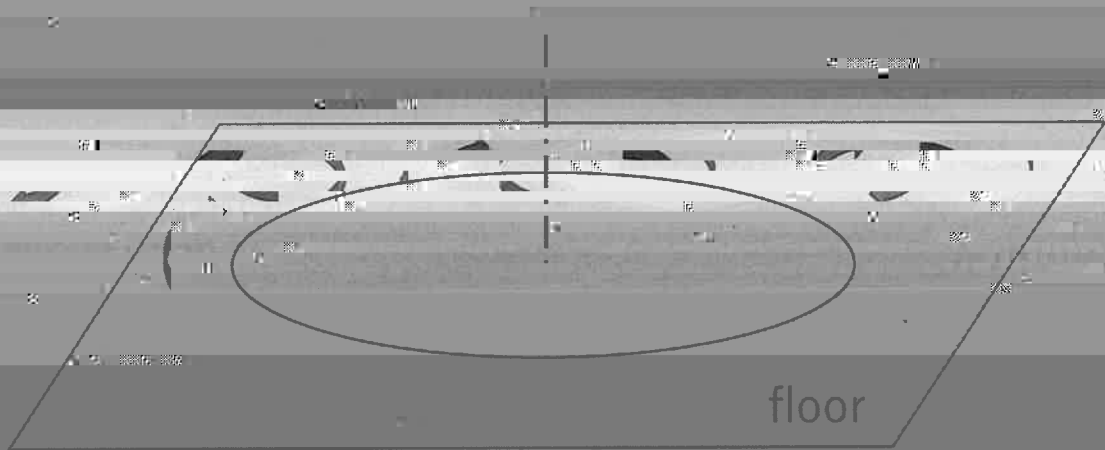


Fig 2.1

試験科目 Subject	輸送機器環境工学 (専門科目 I) Vehicle and Environmental Systems Engineering I	プログラム Program	輸送・環境システムプログラム Transportation and Environmental Systems Program	受験番号 Examinee's Number	M
-----------------	--	------------------	--	------------------------------	---

力学  
Dynamics

問題3 Fig.3.1 に示すように、点Cに集中荷重 $P$ をうける両端単純支持はりがある。はりの長さヤング率はそれぞれ $L$ 、 $E$ とする。断面は Fig.3.1 に示す通りである。このはりについて以下の問いに答えよ。

- (1) 自由物体図を描け。
- (2) 全ての支点反力を求めよ。
- (3) せん断力図と曲げモーメント図を描け。ただし、主要な値を記入すること。
- (4) 点Cにおける曲げ応力の分布を図示せよ。ただし、主要な値を記入すること。
- (5) 点Cにおけるたわみを求めよ。

Question 3 As shown in Fig. 3.1, a simply supported beam is subjected to a concentrated load  $P$  at point C. The length and Young's

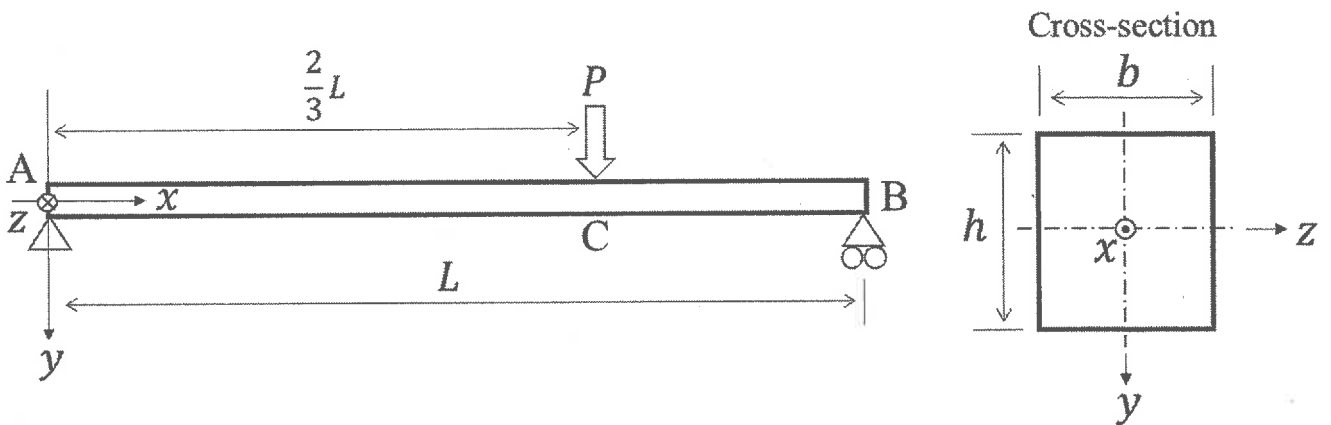
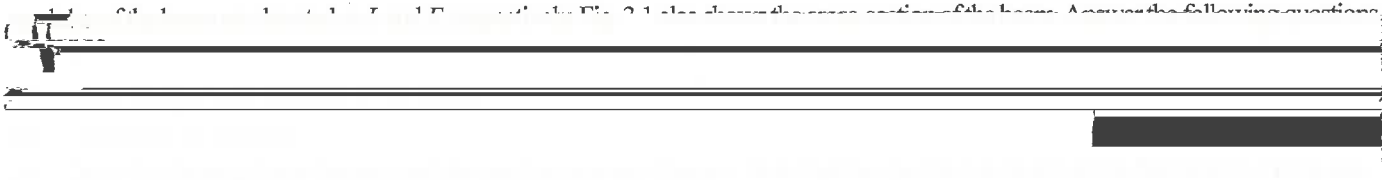


Fig. 3.1

## 問題用紙

Graduate School of Advanced Science and Engineering (Master's Course), Hiroshima University  
Entrance Examination Booklet (Special Selection for International Students)

## Question Sheets

(2023年1月26日実施 / January 26, 2023)

試験 科目 Subject	輸送機器環境工学 (専門科目 II) Vehicle and Environmental Systems Engineering II	プログラム Program	輸送・環境システムプログラム Transportation and Environmental Systems Program	受験番号 Examinee's Number	M
---------------------	--	------------------	--	------------------------------	---

試験時間 : 13時30分～15時00分 (Examination Time : From 13:30 to 15:00)

### 受験上の注意事項

- (1) 問題用紙は表紙を含み2枚, 解答用紙は表紙を含み2枚あります。
- (2) 問題用紙及び解答用紙のそれぞれに, 受験番号を記入してください。
- (3) これは問題用紙です。解答は別冊の解答用紙に記入してください。
- (4) 解答が書ききれないときは, 同じ用紙の裏面を利用しても構いません。ただし, その場合は「裏に続く」などと裏面に記載したことが分かるようにしておくこと。
- (5) 全問に解答しなさい。
- (6) 問題用紙は解答用紙とともに回収します。
- (7) 問題中「図に書きなさい」という指示がある場合は, 解答用紙に記入すること。
- (8) 作図する場合, 貸与する定規を使用しても差し支えない。
- (9) 質問あるいは不明な点がある場合は手を挙げてください。

### Notices

- (1) There are 2 question sheets and 2 answer sheets including a front sheet.
- (2) Fill in your examinee's number in the specified positions in this cover and each question and answer sheet.
- (3) This examination booklet consists of only question sheets. Use other separate sheets for answers.
- (4) If the space is exhausted, use the reverse side of the answer sheet and write down "to be continued" on the last line of the sheet.
- (5) Answer all the questions.
- (6) Return these question sheets together with the answer sheets.
- (7) If given the instruction to draw a diagram, draw it on the answer sheet.



2023年4月入学 (April 2023 Admission)

広島大学大学院先進理工系科学研究科博士課程前期 (外国人留学生特別選抜) 専門科目入学試験問題

Graduate School of Advanced Science and Engineering (Master's Course), Hiroshima University

Entrance Examination Booklet (Special Selection for International Students)

(2023年1月26日実施 / January 26, 2023)

試験科目 Subject	輸送機器環境工学 (専門科目 II) Vehicle and Environmental Systems Engineering II	プログラム Program	輸送・環境システムプログラム Transportation and Environmental Systems Program	受験番号 Examinee's Number	M
-----------------	--	------------------	--	------------------------------	---

小論文  
Short essay

問題1 省エネ輸送機器 (Vehicle-X と称する) の研究・開発を考える。実機を開発する前に模型実験をする。以下の事

(1) \_\_\_\_\_

(2) \_\_\_\_\_

対象となる Vehicle-X を設定し、その概要を説明せよ。

Vehicle-X には省エネに効果的な流体力特性を持たせる必要がある。i) どのような実験を行い、ii) どのようなデータを取得・解析し、(iii) 何を評価すれば良いか、以下のキーワードを参考に流体力学的な観点で論ぜよ。

[キーワード] 静圧・動圧、ベルヌーイの定理、運動量の定理、ポテンシャル流れ、相似則、層流・乱流、境界層

Vehicle-X を軽量化しつつ強度を高める必要がある。(i) どのような実験を行い、(ii) どのようなデータを取得・解析し、(iii) 何を評価すれば良いか、以下のキーワードを参考に材料力学的な観点で論ぜよ。

[キーワード] 応力、ひずみ、応力集中、座屈、構造材料