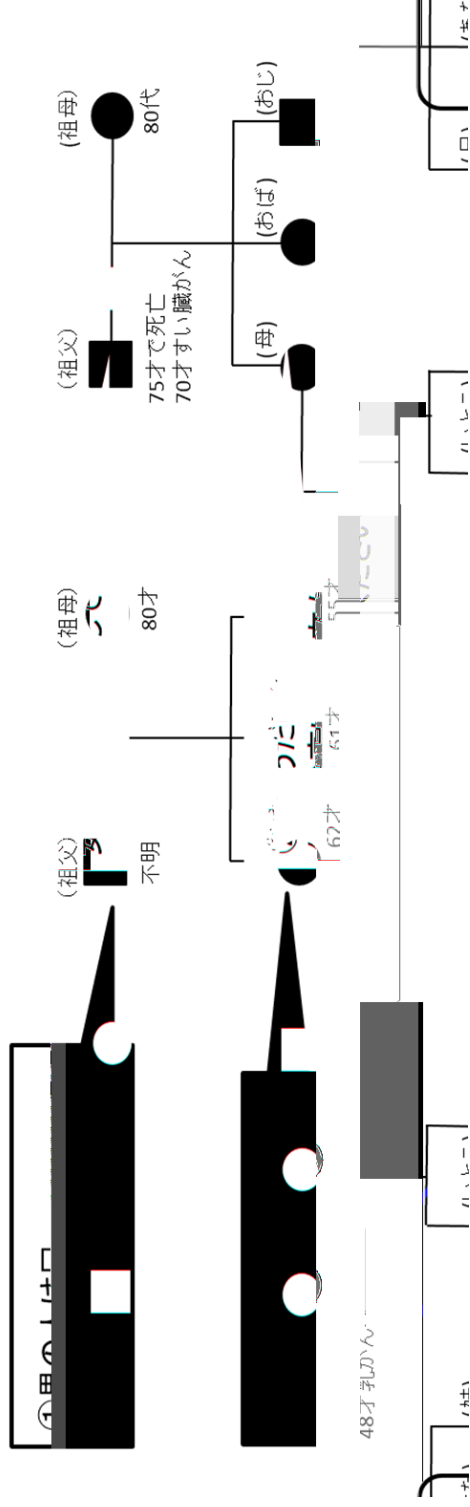


ご家族の病歴記入用紙(ご氏名

様)

ご家族の病歴記入例



ご家族の病歴記入用紙(ご氏名

様)